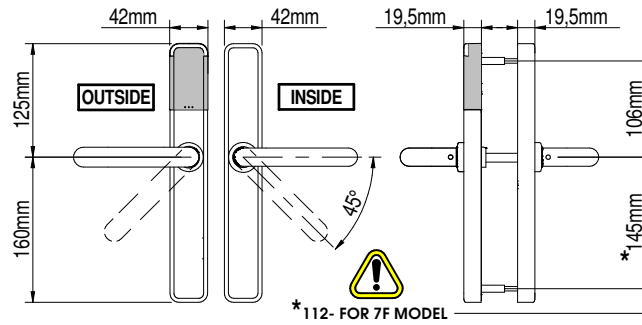


Installation guide

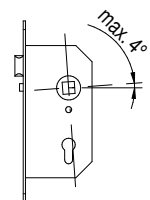
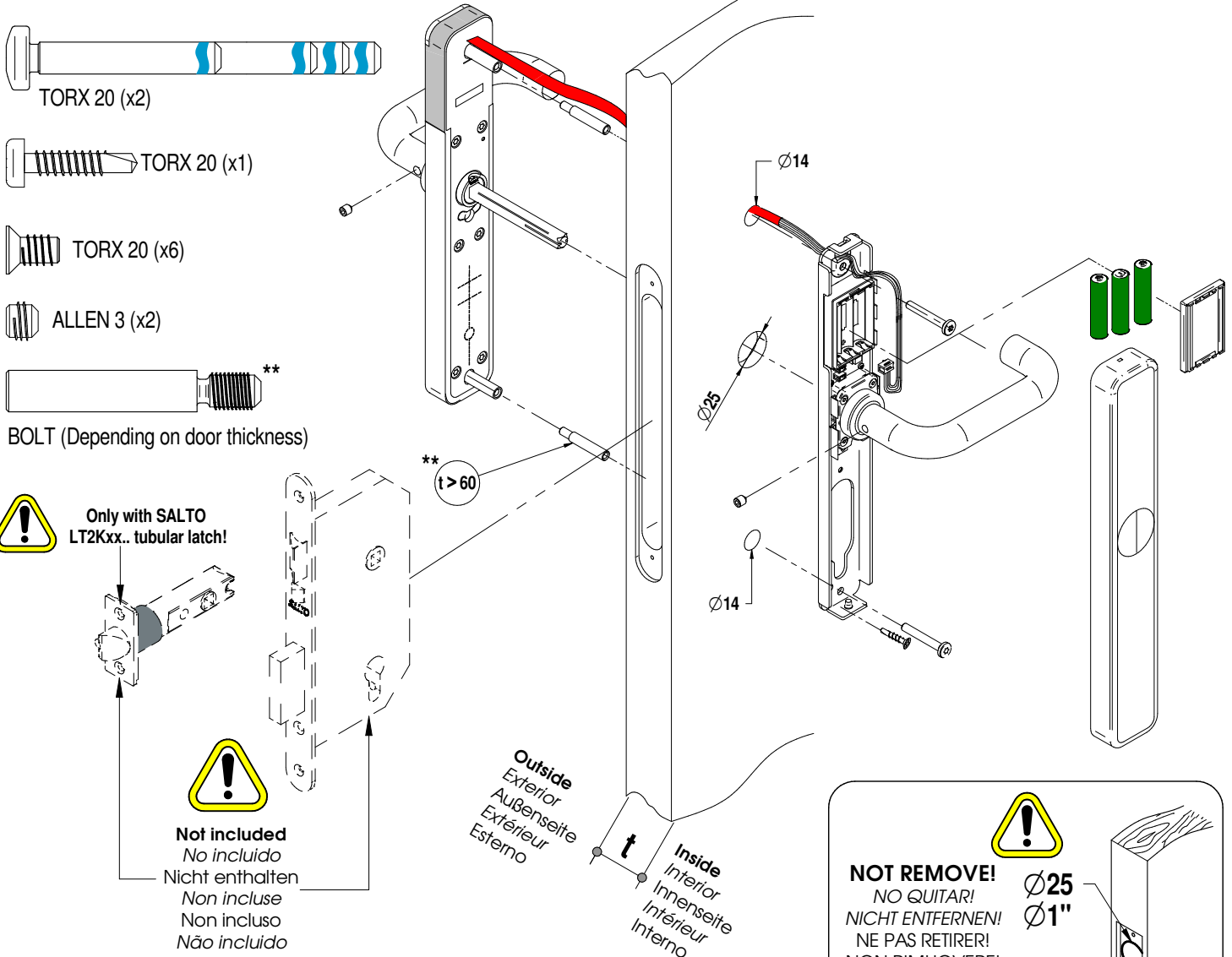
XS4 One

SALTO
inspiredaccess

- (Eng) **Installation guide**
 (E) *Guía de instalación*
 (D) *Montageanleitung*
 (F) *Guide d'installation*
 (I) *Guida all'installazione*
 (P) *Guia de instalação*



Ei 750 xx..series
 Ei 751 xx..
 Ei 752 xx..
 Ei 753 xx..
 Ei 754 xx..
 Ei 756 xx..
 Ei 757 xx..
 Ei 7P0 xx..
 Ei 7P1 xx..
 Ei 7P6 xx..



- (Eng) **SALTO recommends the use of a mortise lock, with a maximum 4° pre-turn.**
 (E) *SALTO recomienda utilizar cerraduras con un pregiro máximo de 4°.*
 (D) *SALTO empfiehlt den Einsatz von Einsteckschlössern mit max. 4° Vorspannung.*
 (F) *SALTO recommande d'utiliser des serrures à mortaiser avec un angle au repos de 4° maximum.*
 (I) *SALTO raccomanda l'utilizzo di una serratura con un angolo di pre-rotazione massimo di 4°.*
 (P) *SALTO recomenda utilizar fechaduras com uma pré rotação máxima de 4°.*

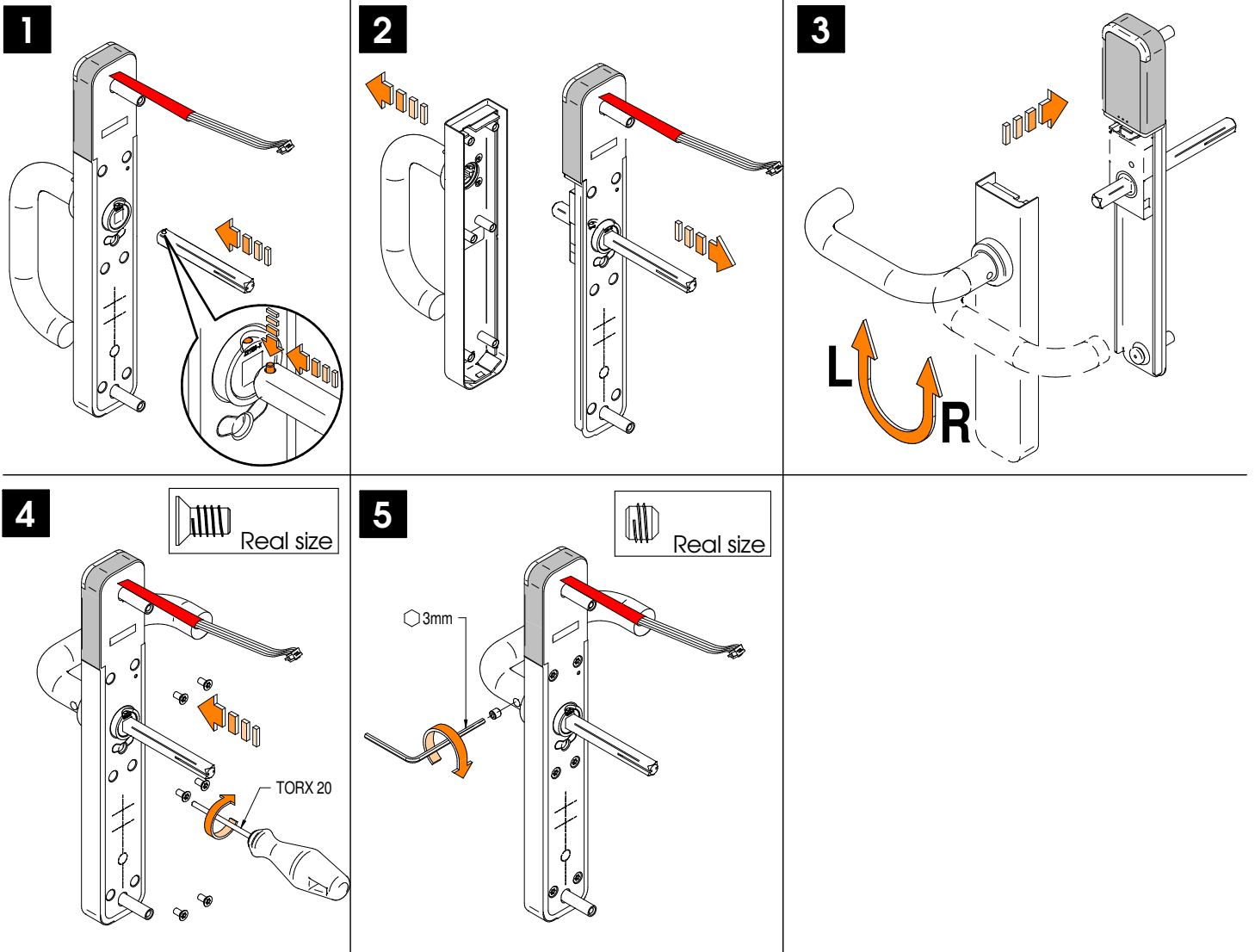
Installation guide

XS4 One

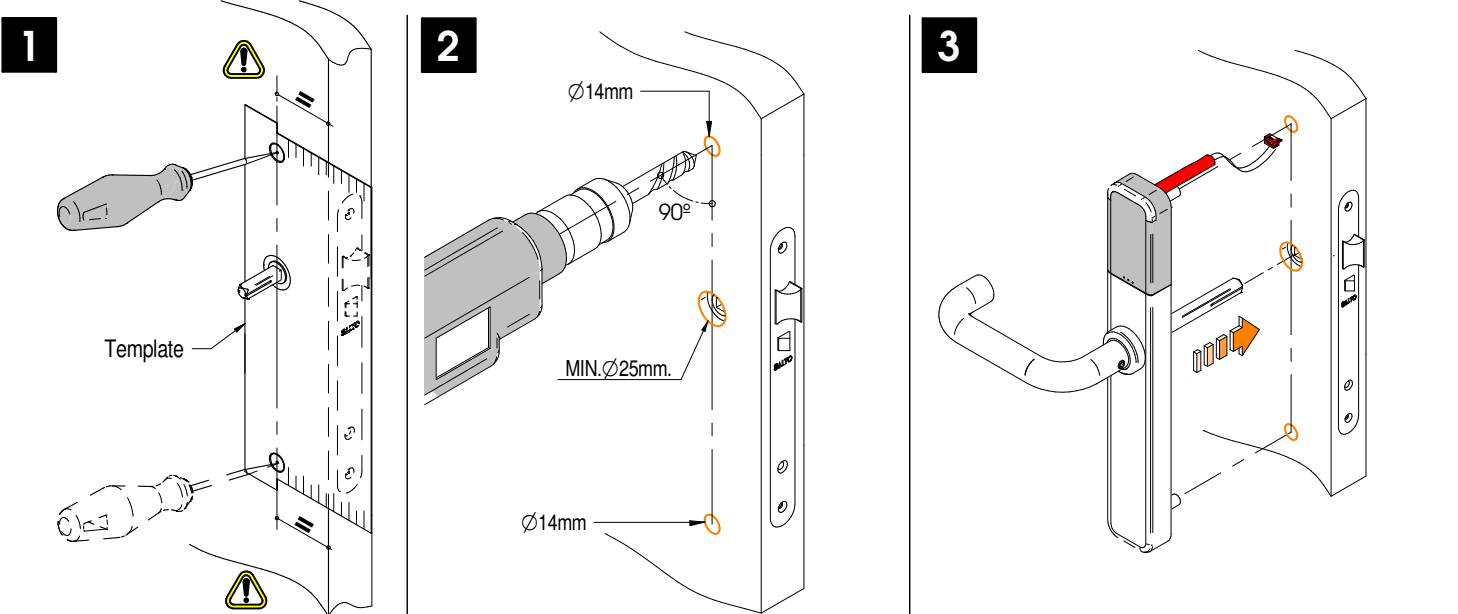
SALTO

inspiredaccess

Ⓔ Eng Select handing
 Ⓔ E Selección mano
 Ⓔ D Drückerrichtung wählen
 Ⓔ F Choisir le sens de la bêcheille
Ⓔ I Scegliere il verso
 Ⓔ P Seleção mão



Ⓔ Eng Installation
 Ⓔ E Instalación
 Ⓔ D Installation
 Ⓔ F Installation
 Ⓔ I Installazione
 Ⓔ P Instalação



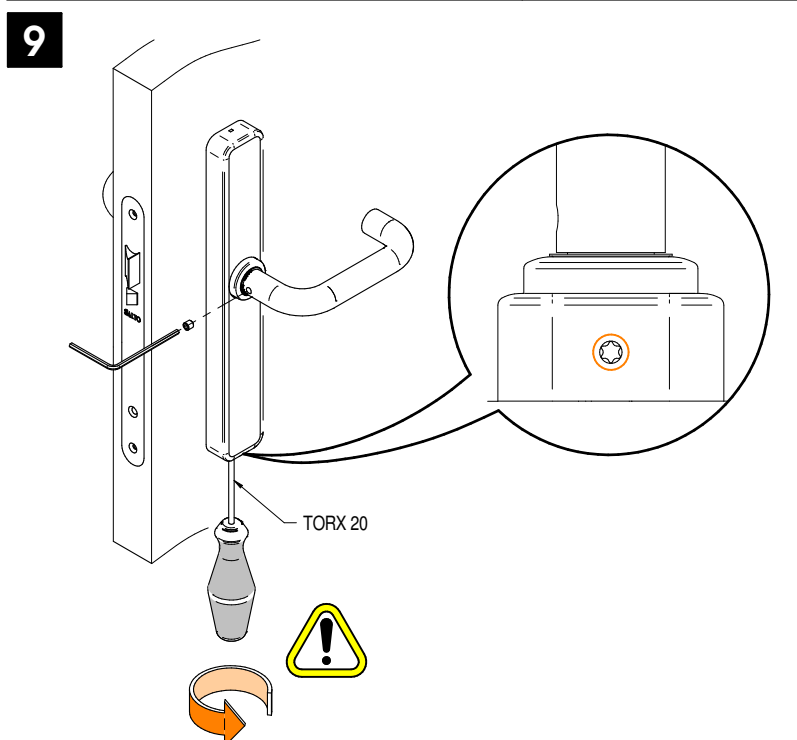
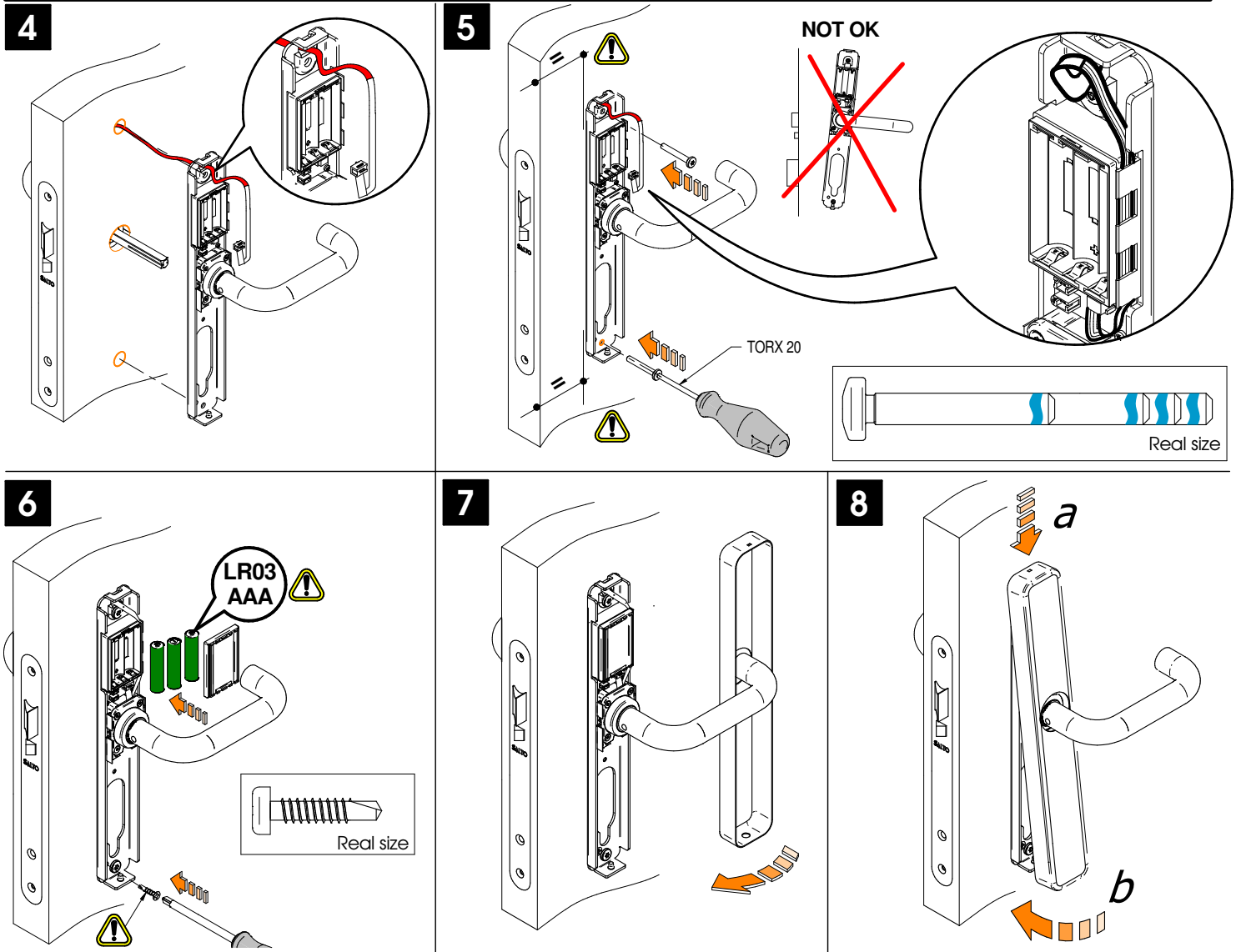
XS4 One

© 2019 SALTO Systems S.L.

Installation guide

XS4 One

SALTO
inspiredaccess



- Ⓔ AT THIS POINT DO NOT CLOSE THE DOOR PROGRAM THE LOCK FIRST
- Ⓔ NO CIERRE LA PUERTA. PROGRAME LA CERRADURA
- Ⓔ TÜR NICHT SCHLIESSEN. ZUERST SCHLOSS PROGRAMMIEREN
- Ⓔ NE FERMEZ PAS LA PORTE. PROGRAMMEZ LA BÉQUILLE AVANT
- Ⓔ PROGRAMARE LA SERRATURA PRIMA DI CHIUDERE LA PORTA

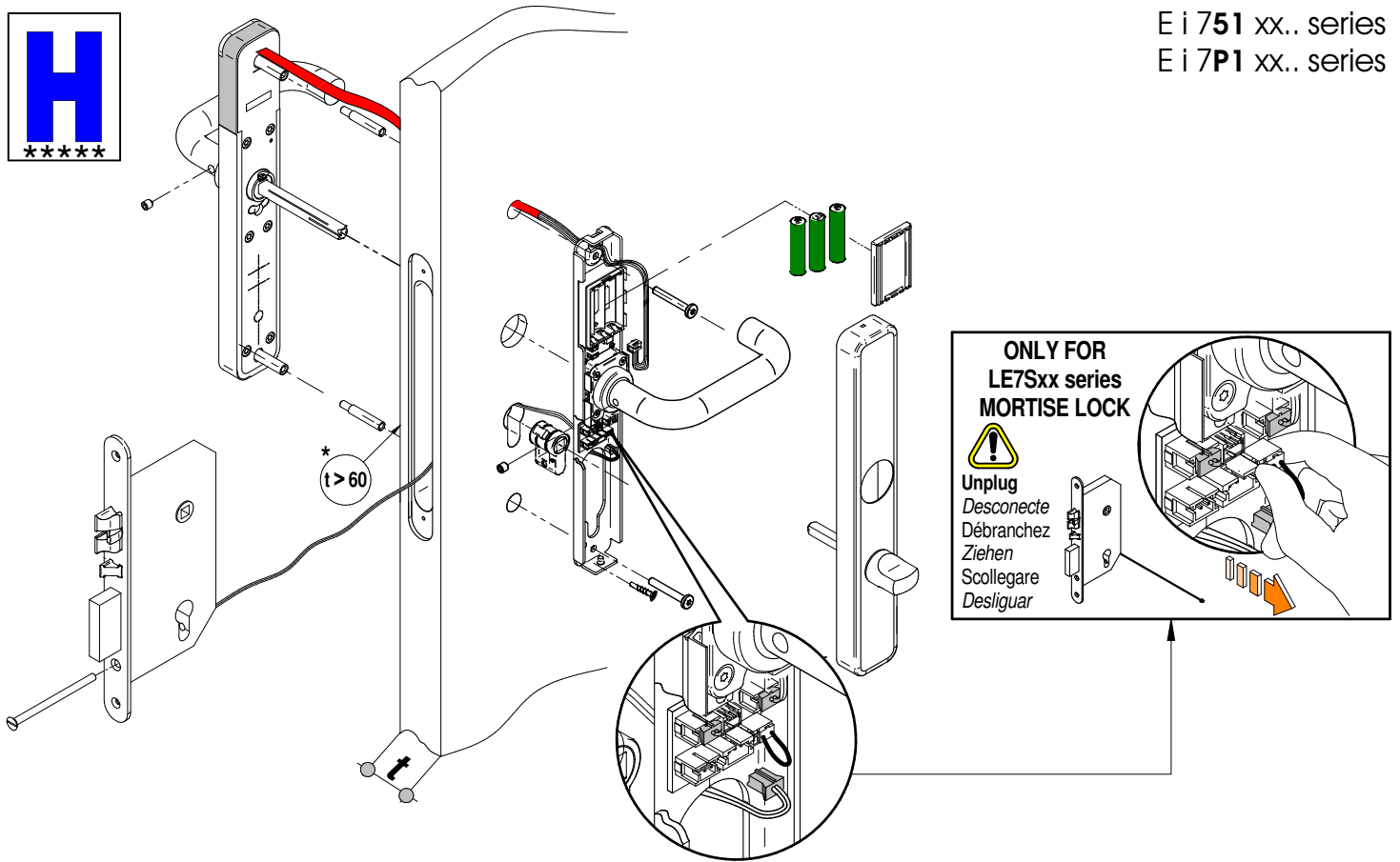
Installation guide

XS4 One

SALTO

inspired access

E i 751 xx.. series
E i 7P1 xx.. series



Eng Other models E Otros modelos D Andere Modelle F D'autres modèles I Altri modelli P Outros modelos

E i 756 xx..

- Eng -Entry lock with privacy/ lockout function
- E -Modelo entrada con privacidad
- D -Beschlag mit Privacy-Funktion
- F -Béquille électronique avec fonction privacité
- I -Modello di entrata con privacy
- P -Modelo entrada com privacidade

E i 7P6 xx..

- Eng -Entry lock with privacy/lockout function and key override
- E -Modelo entrada con privacidad y llave de emergencia con registro
- D -Beschlag mit Privacy-Funktion und Notschlüssel
- F -Béquille électronique avec fonction privacité et clef de secours
- I -Modello di entrata con privacy e chiave di emergenza con registrazione
- P -Modelo entrada com privacidade e chave de emergencia com registro

