

Installation guide

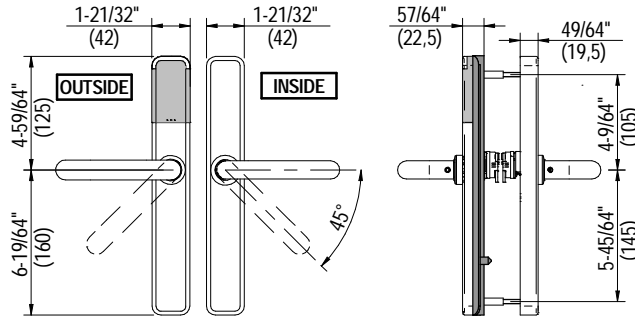
XS4 One for deadlatches

SALTO
inspiredaccess

- Eng Installation guide
- F Guide d'installation
- E Guía de instalación



- Eng Only use with special SALTO activator cam disc.
- F Seulement utilisé avec SALTO activateur.
- E Solamente usar con activador SALTO.



E i 75x xx m DL.. series

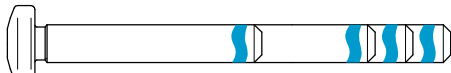
Compatible deadlatches:

ADAMS RITE®:
4510 Series
4530 Series
4710 Series
4900 Series

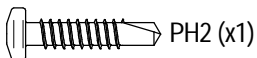
LSDA®:
4510DLxxxREV

ALPRO®:
524510Lock Type

All other references to other registered trademarks belong to their respective owners. / Toutes les références à d'autres marques ou marques déposées appartiennent à leurs propriétaires respectifs. Todas las referencias a otras marcas comerciales o registradas pertenecen a sus respectivos propietarios.



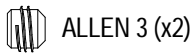
TORX 20 (x2)



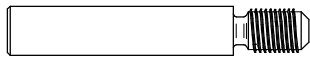
PH2 (x1)



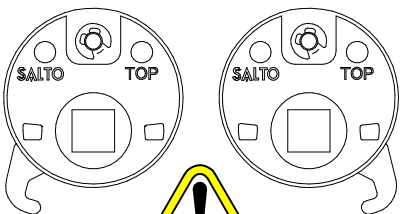
TORX 20 (x6)



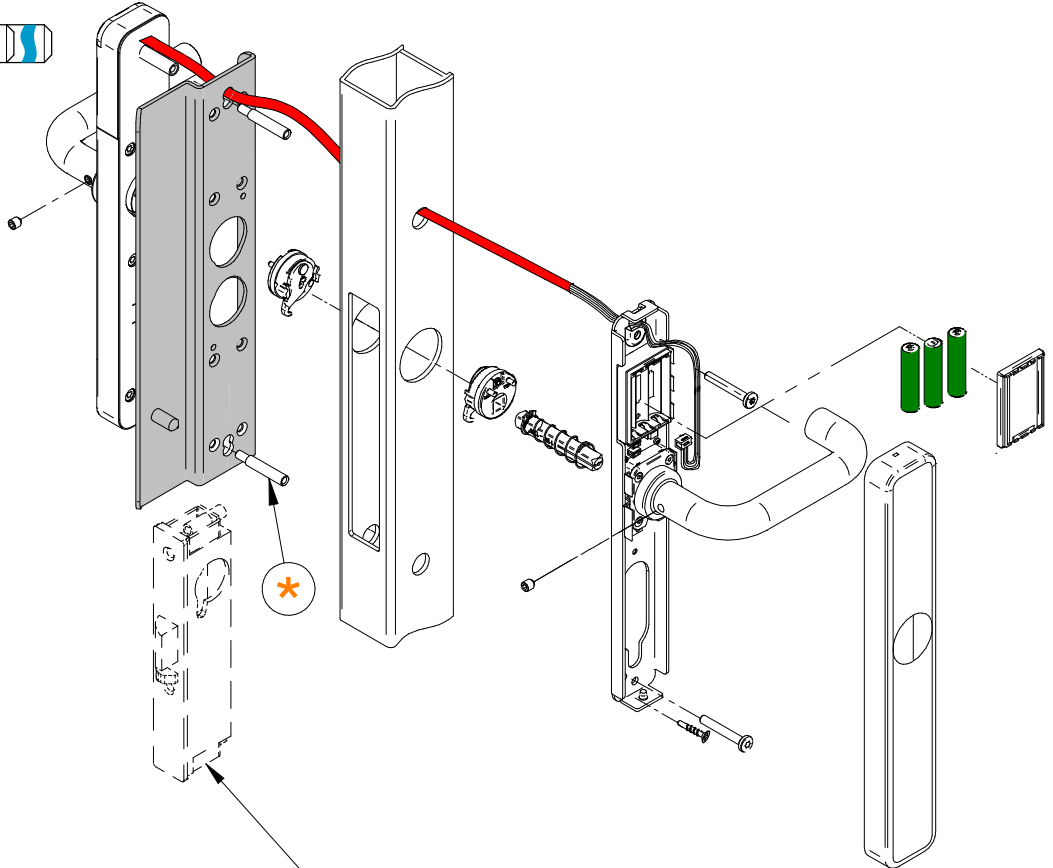
ALLEN 3 (x2)



BOLT* (Depending on door thickness)



SPECIAL SALTO ACTIVATOR CAM DISC (x2) L/R

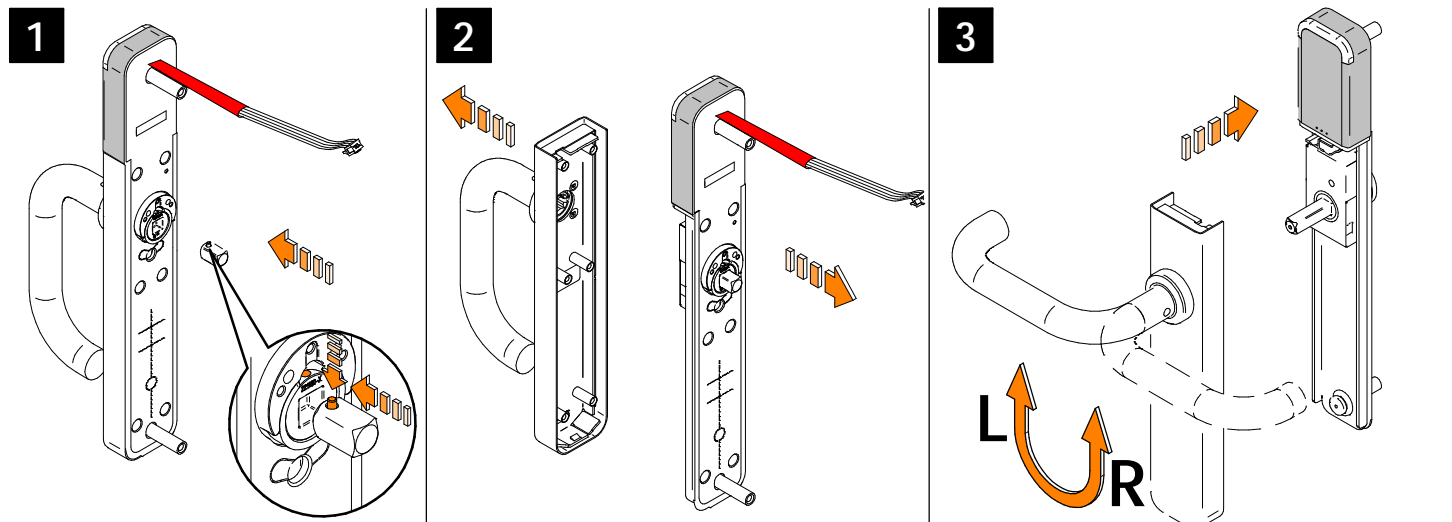


Deadlatch not included
Serrure à mortaiser non incluse
Cerradura de embutir no incluida



- (*) Only for door thickness > 2-3/8" (60mm).
- (*) Seulement pour portes de épaisseur > 2-3/8" (60mm).
- (*) Solo para grosor de puerta > 2-3/8" (60mm).

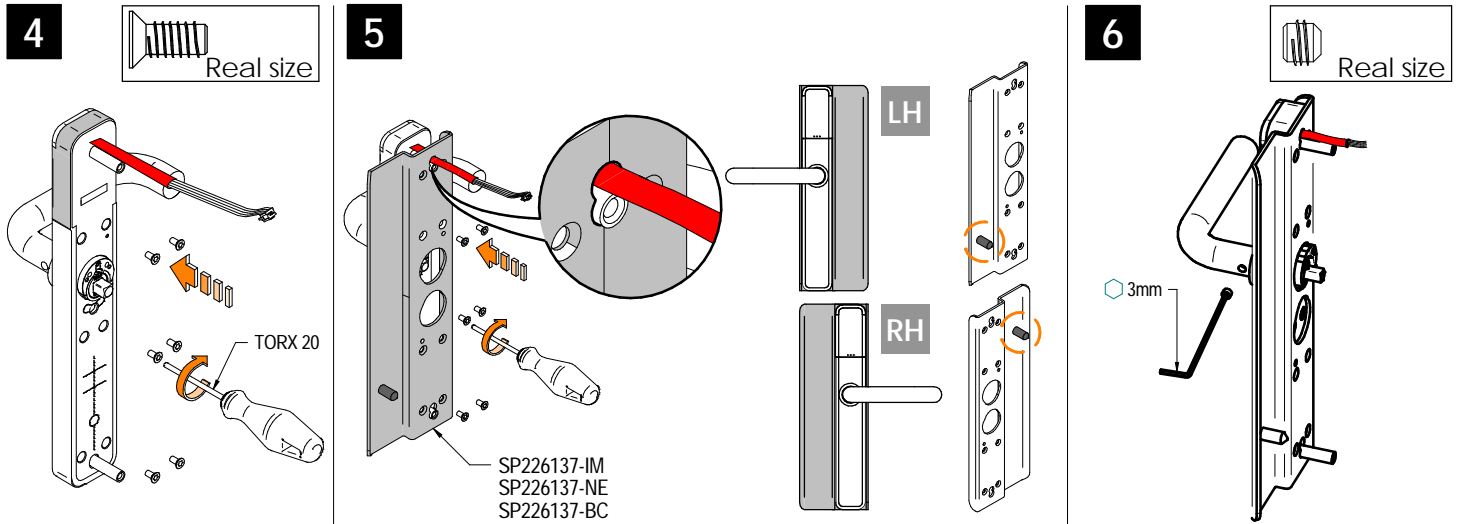
Eng Select handing F Choisir le sens de la bèquille E Seleccione mano



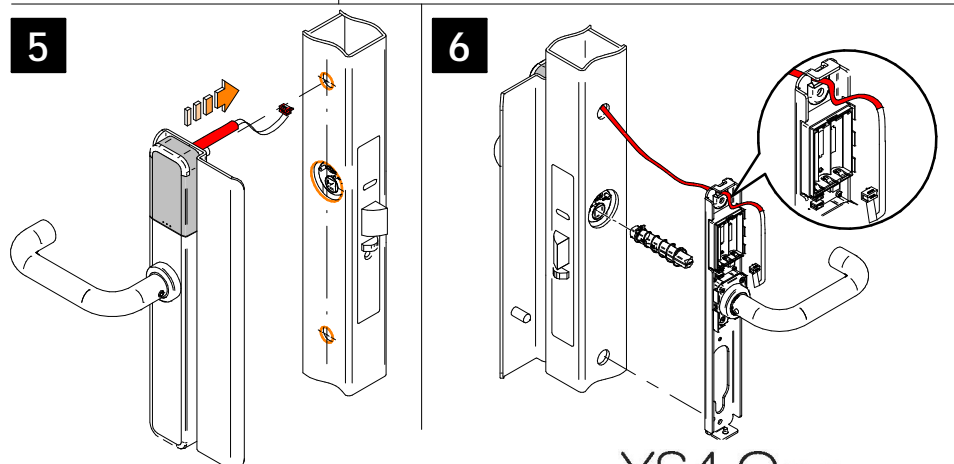
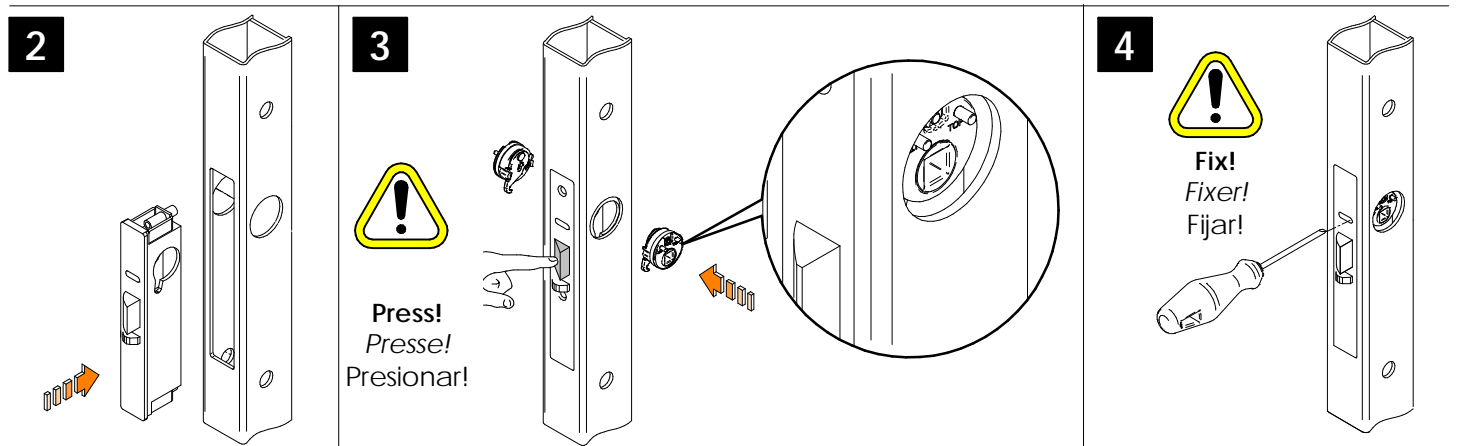
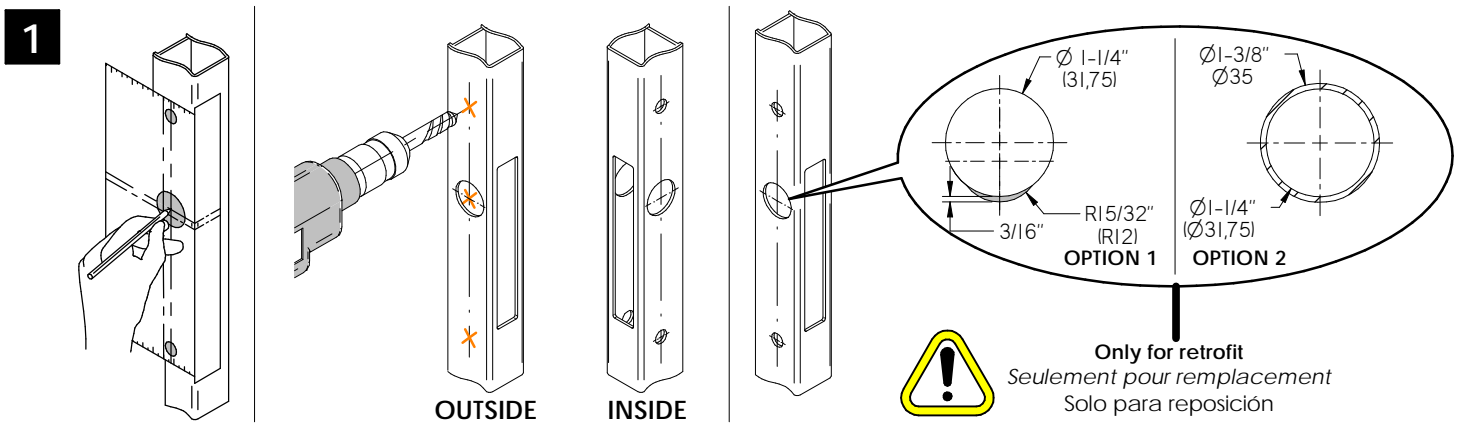
XS4 One

Installation guide

XS4 One for deadlatches



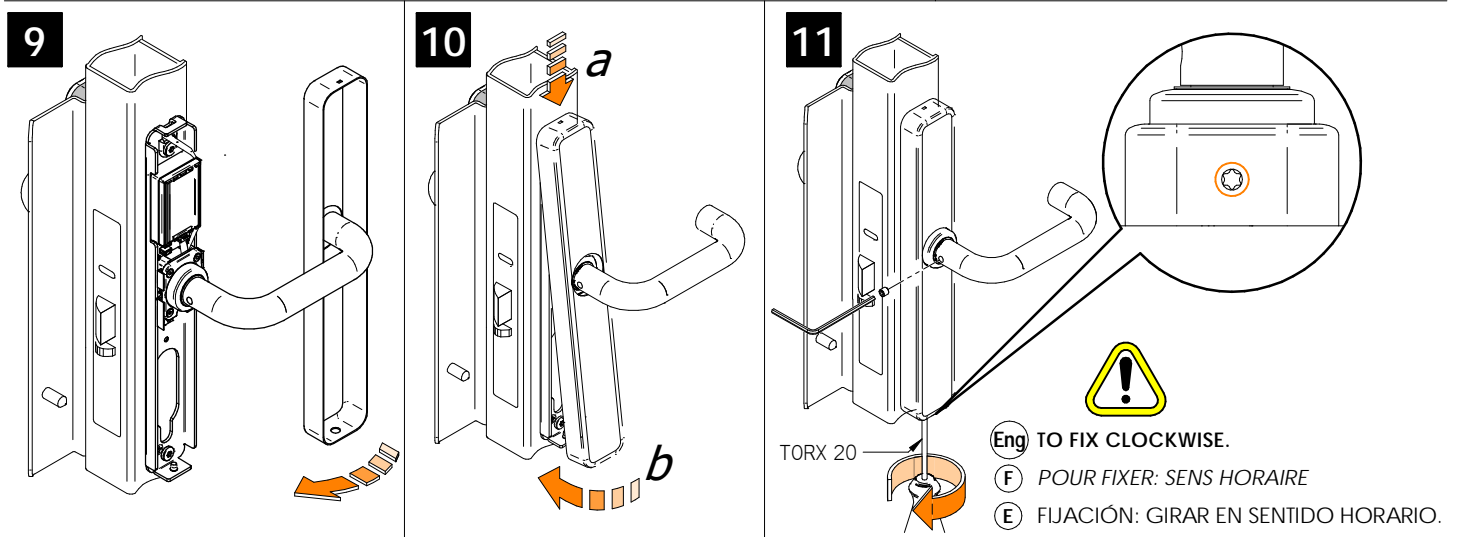
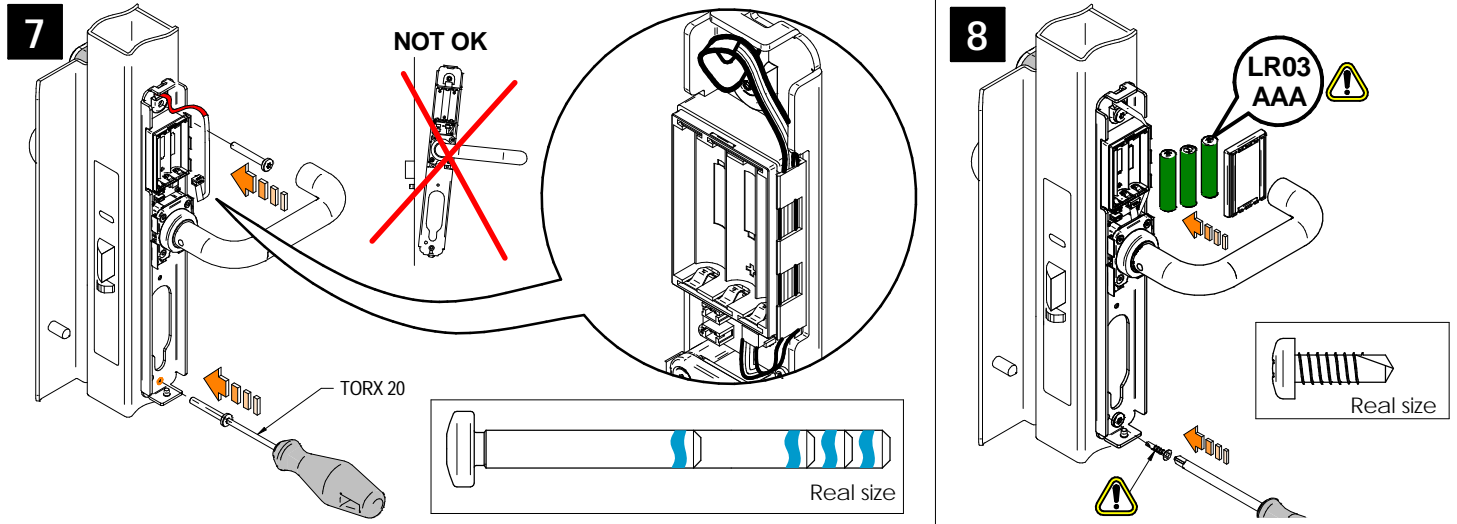
Eng Installation **F** Installation **E** Instalación



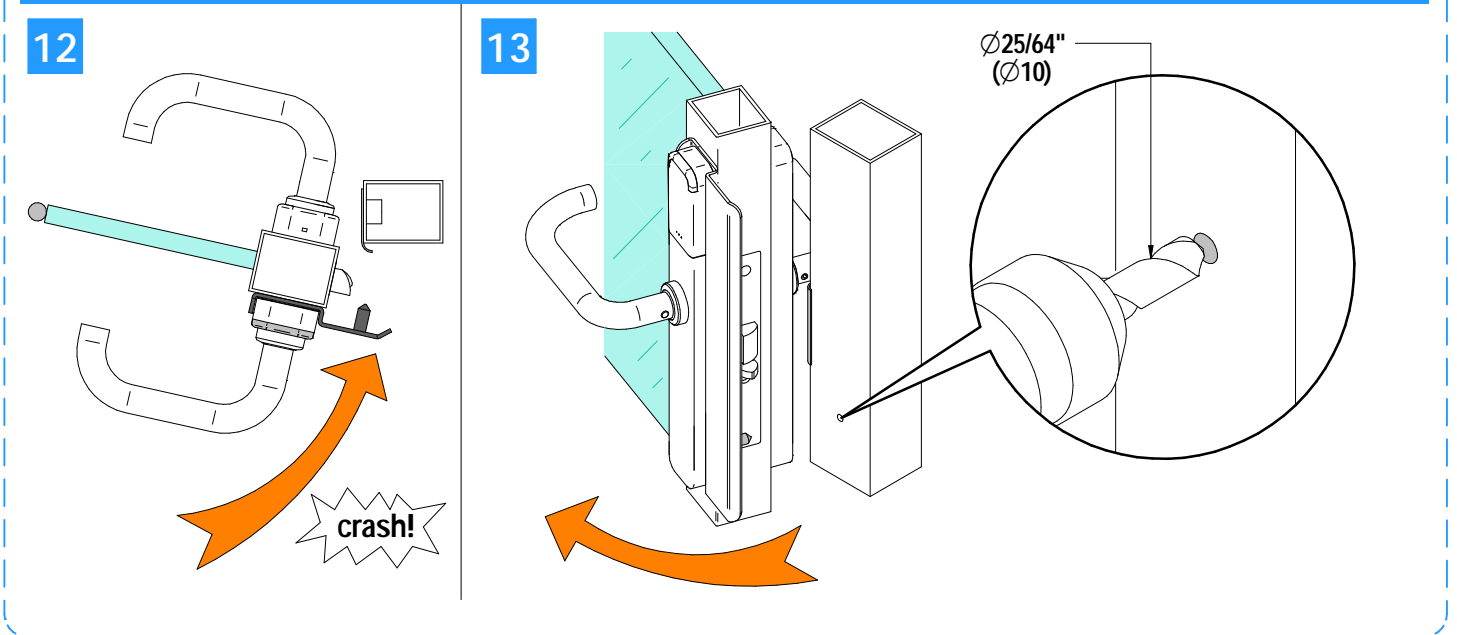
XS4 One

Installation guide

XS4 One for deadlatches



LATCH GUARD



Eng

AT THIS POINT DO NOT CLOSE THE
DOORPROGRAM THE LOCK FIRST

F

NE FERMEZ PAS LA PORTE.
PROGRAMMEZ LA BÉQUILLE AVANT

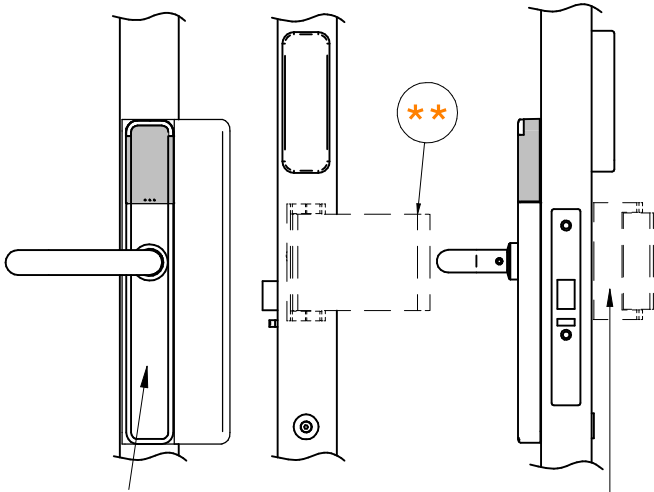
E

NO CIERRE LA PUERTA.
PROGRAME LA CERRADURA

Installation guide

Cam Disc compatibility

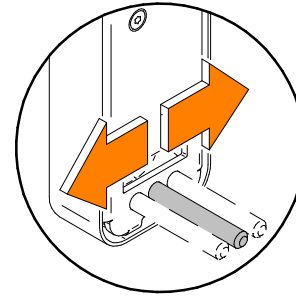
Eng Other models F D'autres modèles E Otros modelos



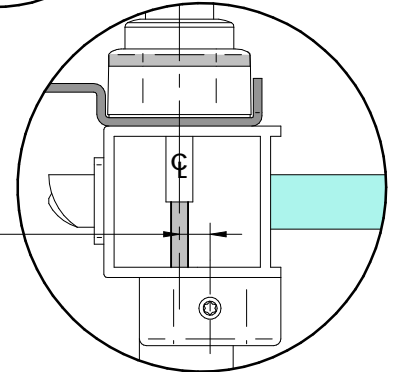
OUTSIDE
Use with SALTO original cam disc.

(**) Paddle operator and camdisc not included.
(**) Plaque de poussée et adaptateur non inclus.
(**) Pulsador de emergencia y adaptador no incluido.

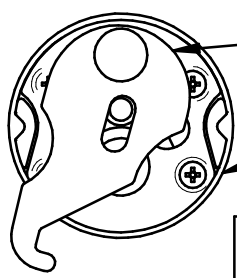
INSIDE
Use with ADAMS RITE® original cam disc.



9/32"
(7)



a

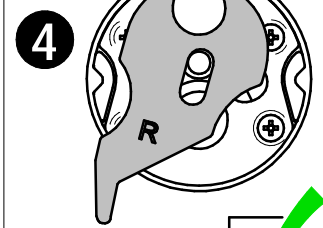
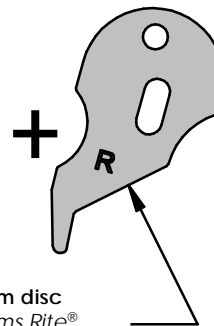
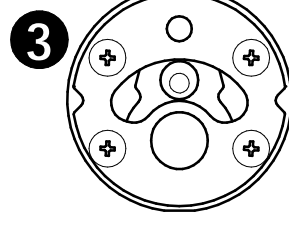
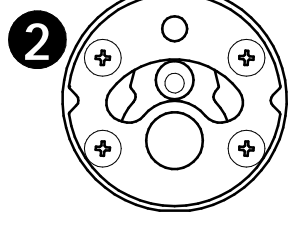


Salto Cam Disc
Le came d'SALTO
Leva SALTO

Salto Activator
Pièce d'activation SALTO
Activador SALTO



b



Adams Rite® 4580 Cam disc
Le Came 4580 d'Adams Rite®
Leva 4580 de Adams Rite®



Eng The SALTO activator is aimed to be used exclusively with SALTO escutcheons series Ex75x xx m DL.... It replaces the Adams Rite® original activator 4580 that works with the locks series 4500, 4700 and 4900. The 4580 activators cams can be interchanged with the SALTO ones.



F La pièce d'activation SALTO doit être utilisée uniquement avec les ensembles plaque béquilles SALTO séries Ex75x xx m DL.... Elle remplace la pièce originale 4580 d'Adams Rite®, pour activer les serrures de la série 4500, 4700 et 4900. Les comes des pièces d'activation 4580 peuvent être interchangées par des comes SALTO.

E El activador SALTO es solo para uso exclusivo con escudos electronicos SALTO series Ex75x xx m DL Sustituye al activador original 4580 de Adams Rite®, para accionar las cerraduras de las series 4500, 4700 y 4900. Las levas de los activadores 4580 son intercambiables con las levas de SALTO.