

# Installation guide

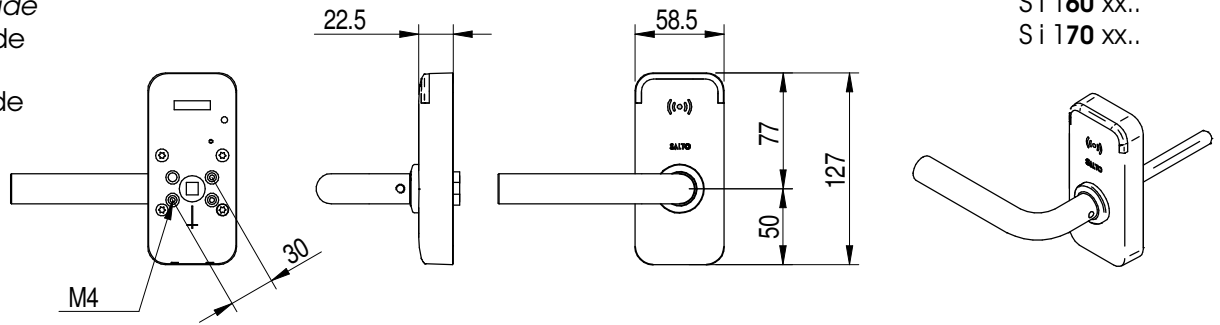
## XS4 Mini for Scandinavian locks

# SALTO

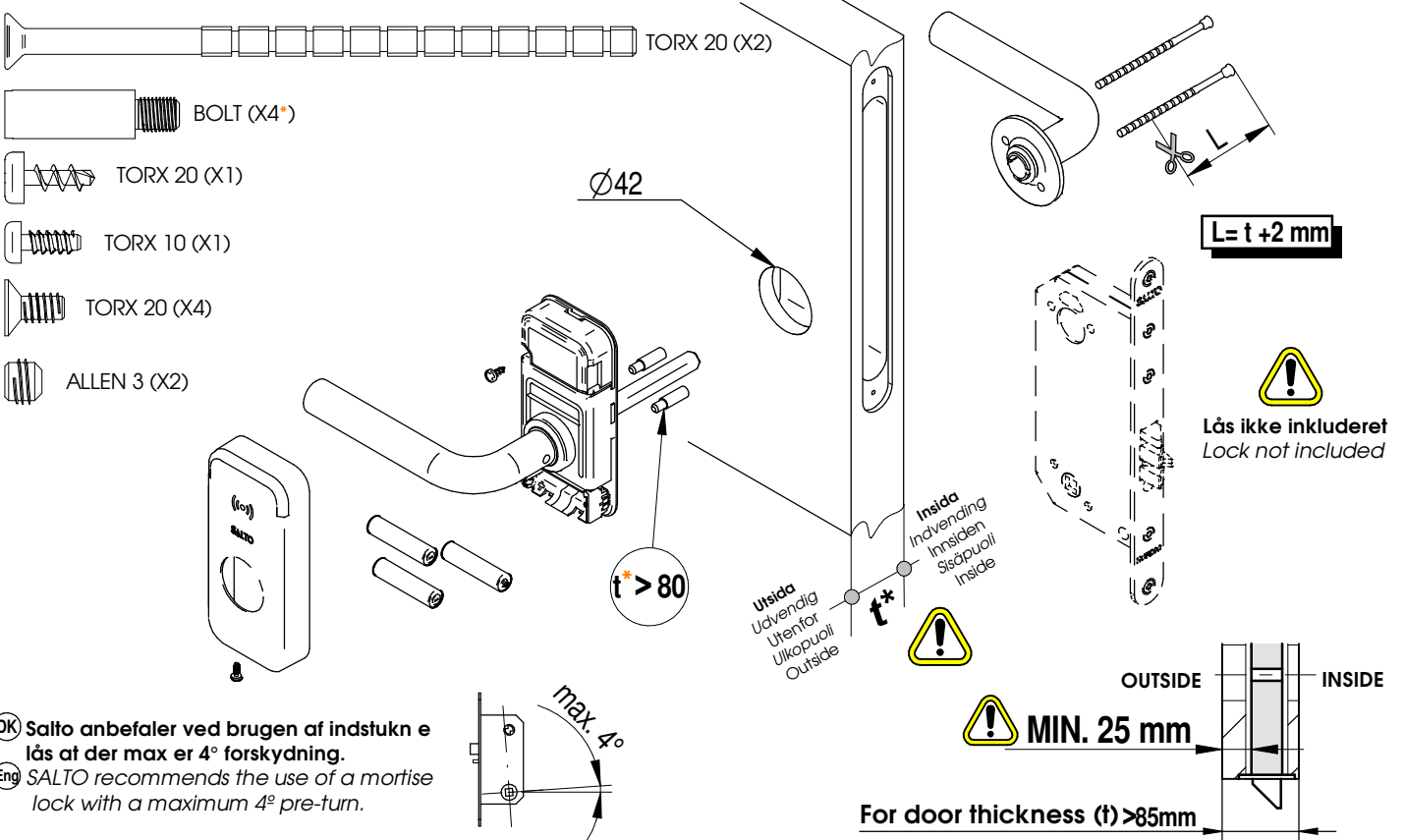
inspired access

- SE Installationsguide
- DK Installations guide
- NO Installasjon guide
- FIN Asennusohje
- Eng Installation guide

Si 150 xx.. series  
Si 160 xx..  
Si 170 xx..

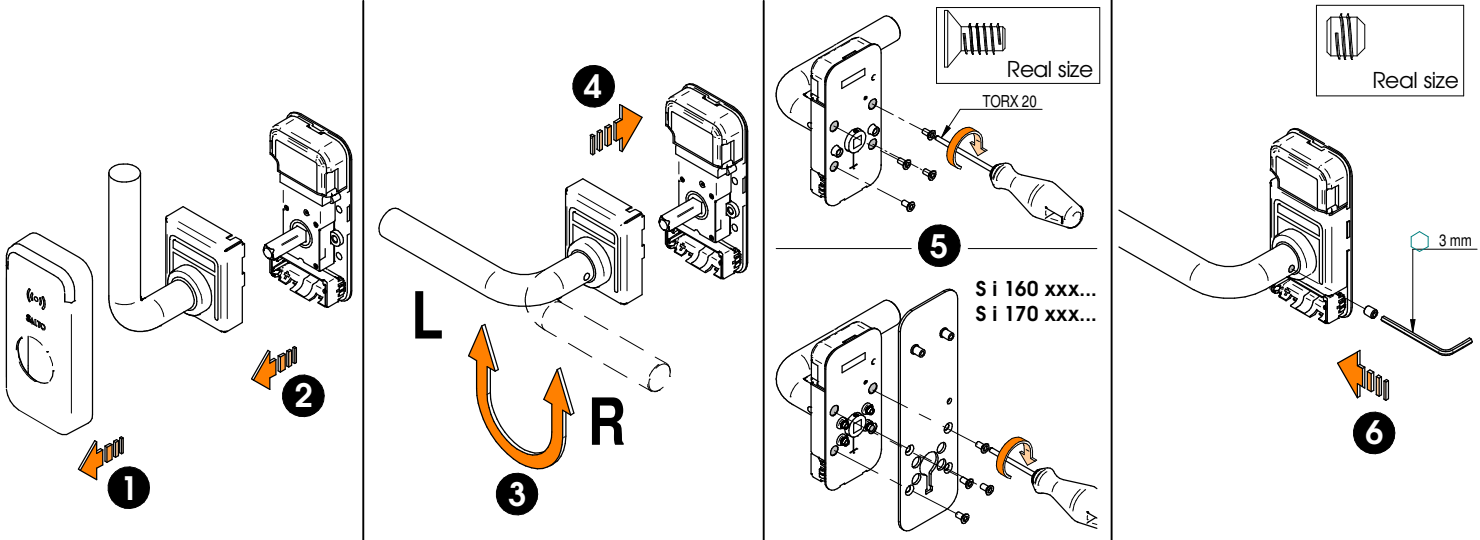


### Si 150 xx.. series



- DK Salto anbefaler ved brugen af indstukn e lås at der max er 4° forskydning.
- Eng SALTO recommends the use of a mortise lock with a maximum 4° pre-turn.

### SE VÄLJ HÖGER / VÄNSTER    DK VÆLG RETNING FOR GREB    FIN VALITSE KÄTISIYYS    Eng SELECT HANDING

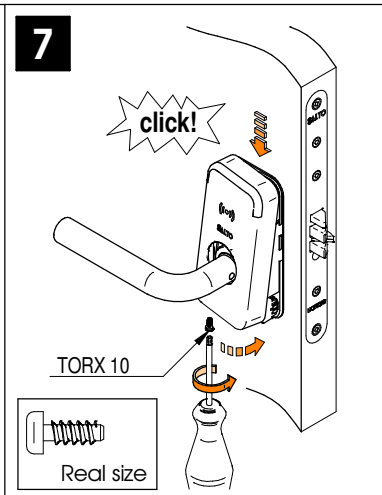
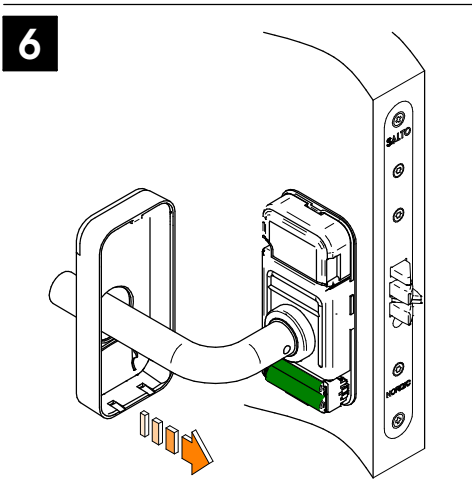
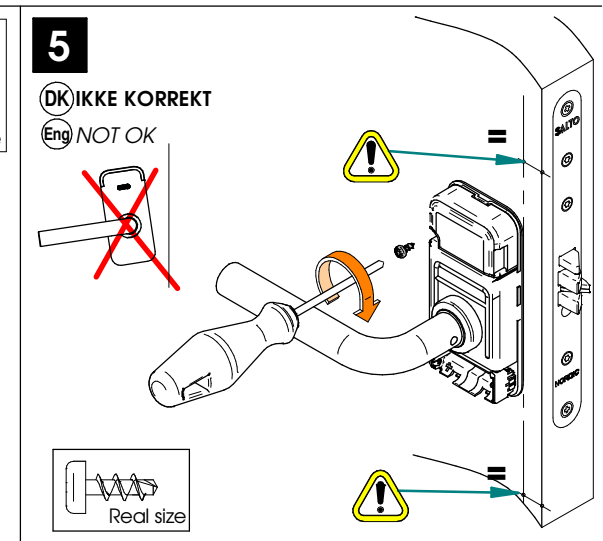
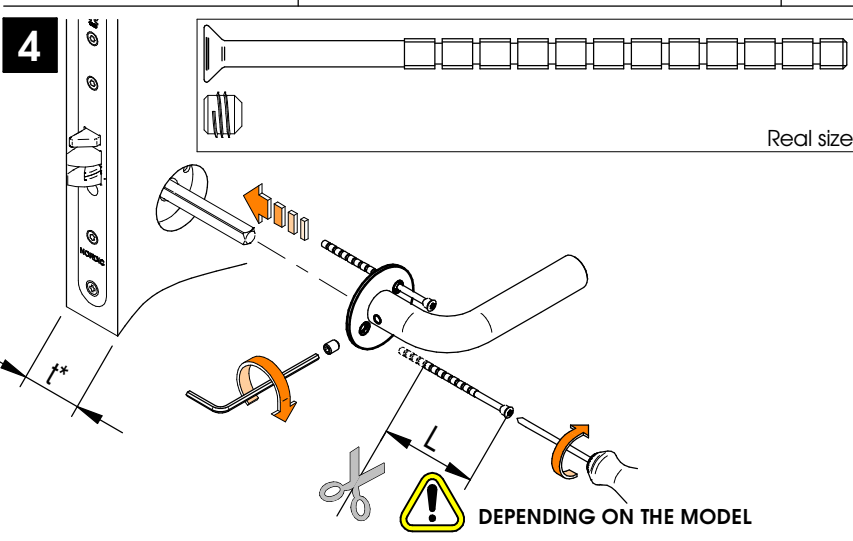
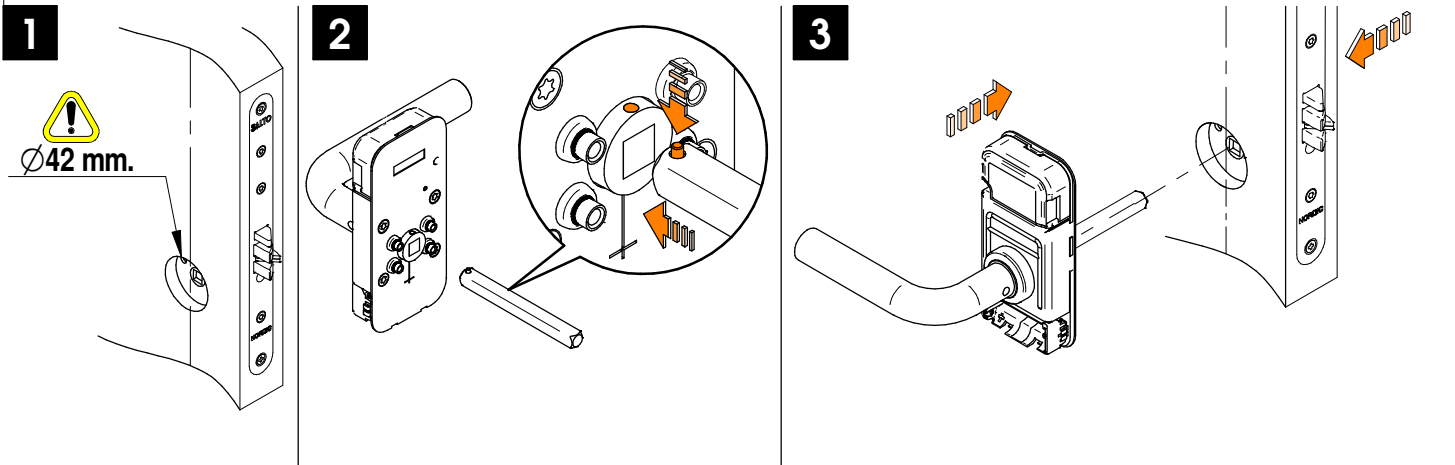


# Installation guide

## XS4 Mini for Scandinavian locks

**SALTO**  
inspired access

SE Installation DK Installation NO Installasjon FIN Sähköisen Eng Installation



**STÄNG INTE DÖRREN, TESTA LÅSET FÖRST**  
Följ användarmanualen

**LUK IKKE DØREN FØR LÅSEN ER TESTET**  
Følg burger manual

**TESTAA TASSA VAIHEESSA LUKKO ENNEN KUIN SULJET OVEN.**  
Seuraa käyttöohjetta

**AT THIS POINT DO NOT CLOSE THE DOOR, PROGRAM THE LOCK FIRST.**  
Follow user manual

!

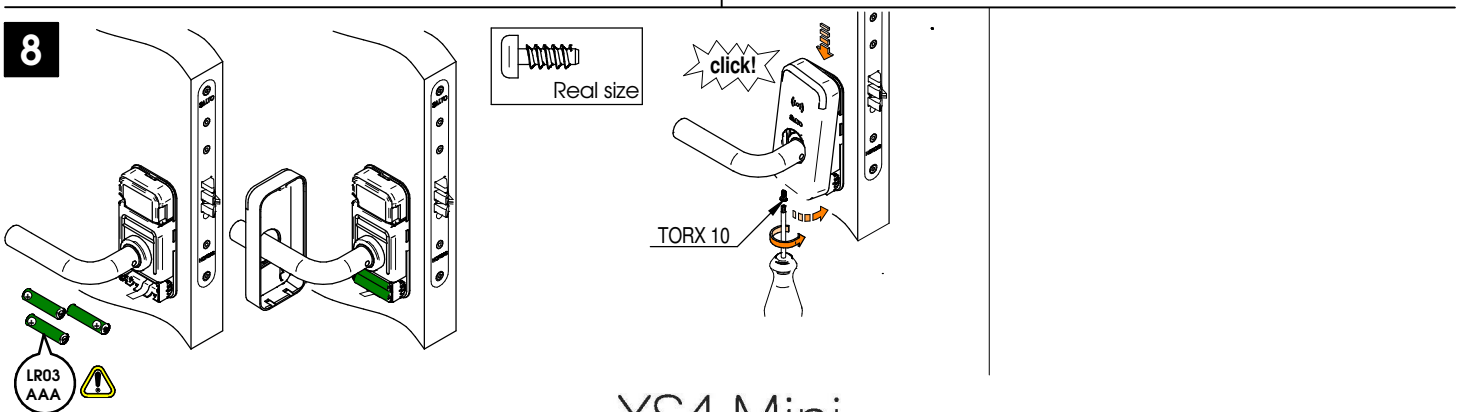
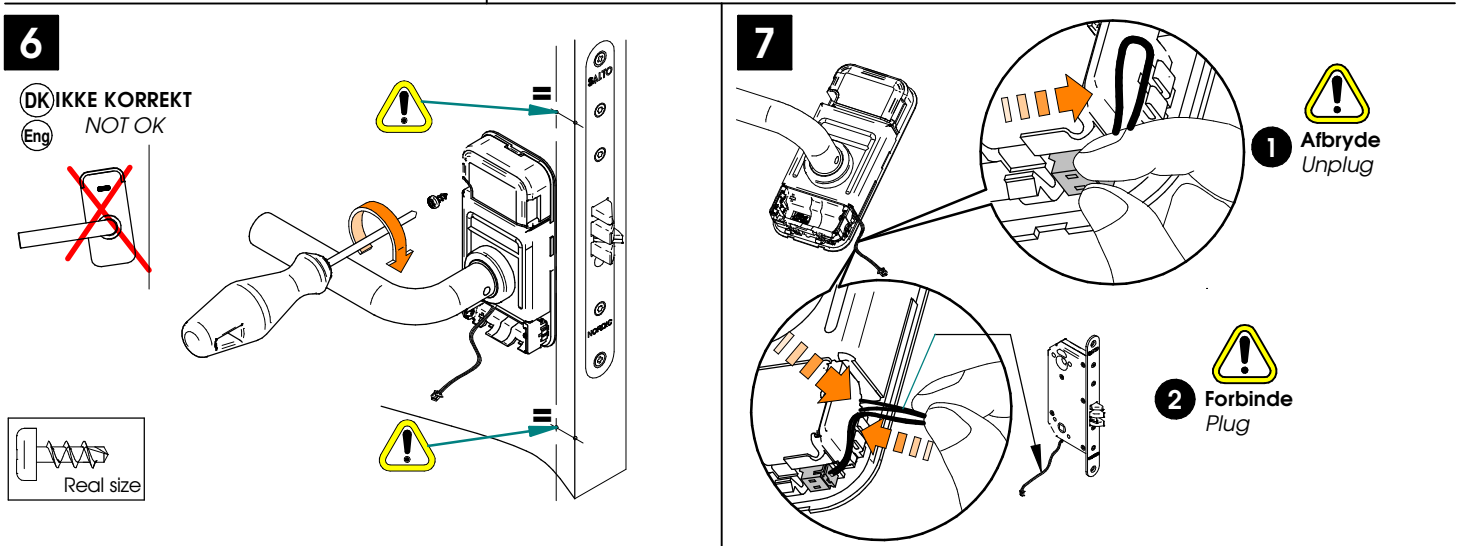
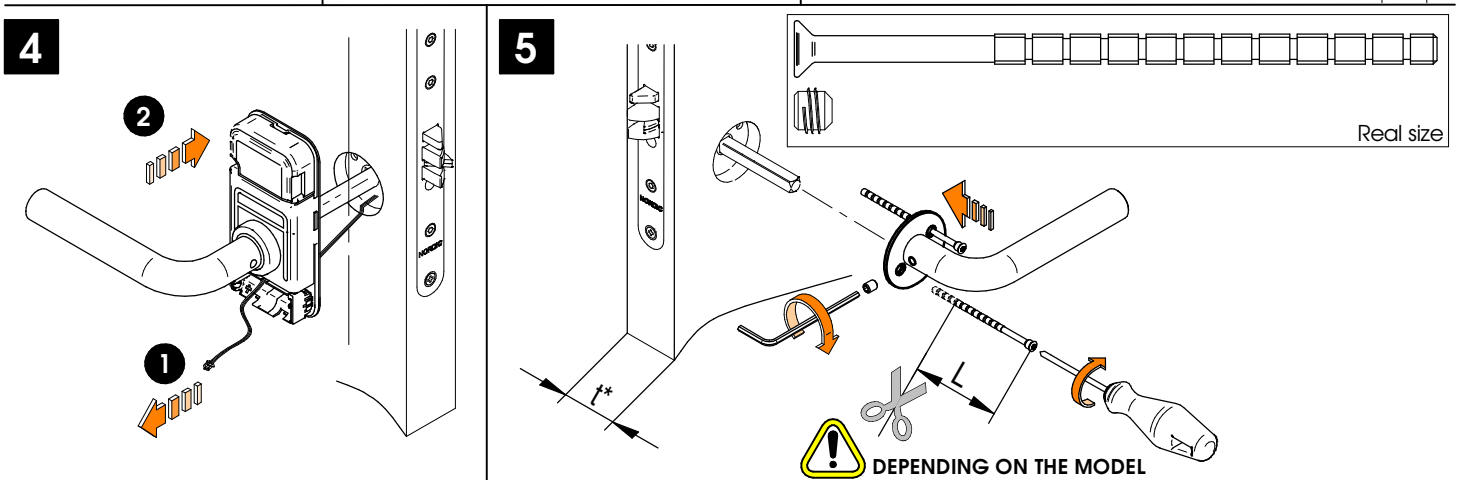
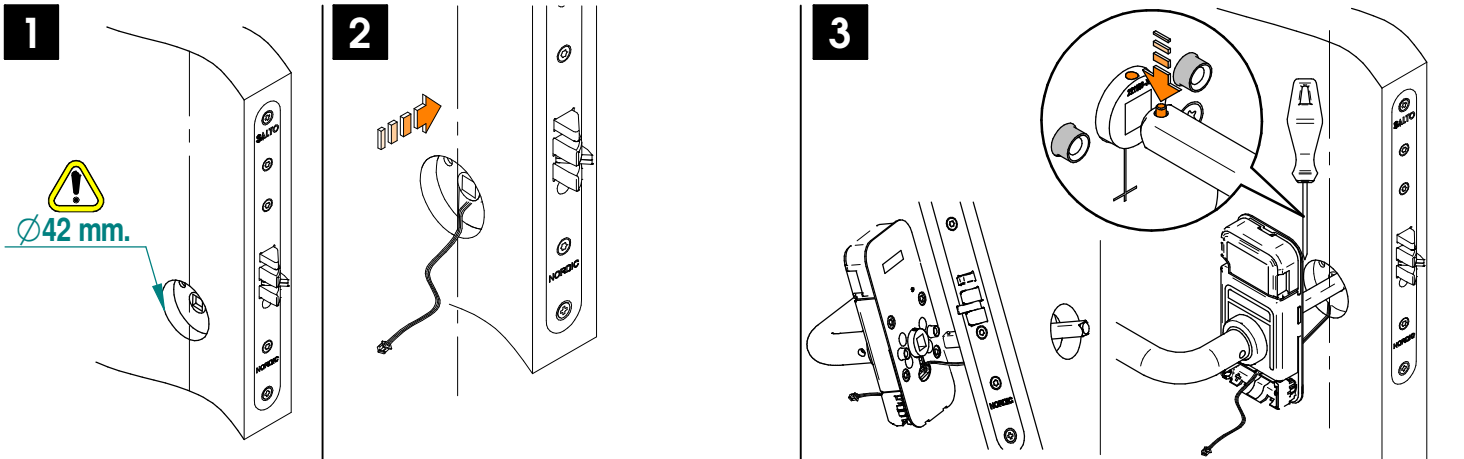


# Installation guide

## Mortise lock cable connection

**SALTO**  
inspiredaccess

SE Installation DK Installation NO Installasjon FIN Sähköisen Eng Installation

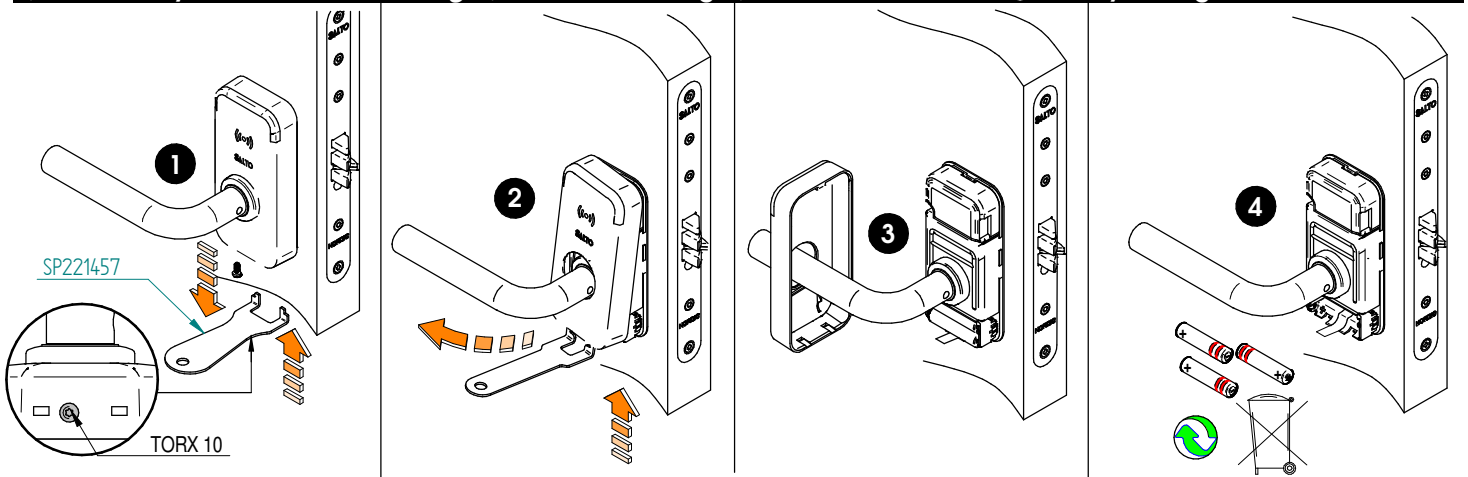


# Installation guide

## XS4 Mini for Scandinavian locks

**SALTO**  
inspired access

SE Batteri utbyte DK Batteri udskifning NO Batteri erstatning FI Akku korvaaminen EN Battery change



### INSTALLATION WITH COVER PLATES

Si 160 xx.. series  
Si 170 xx..

