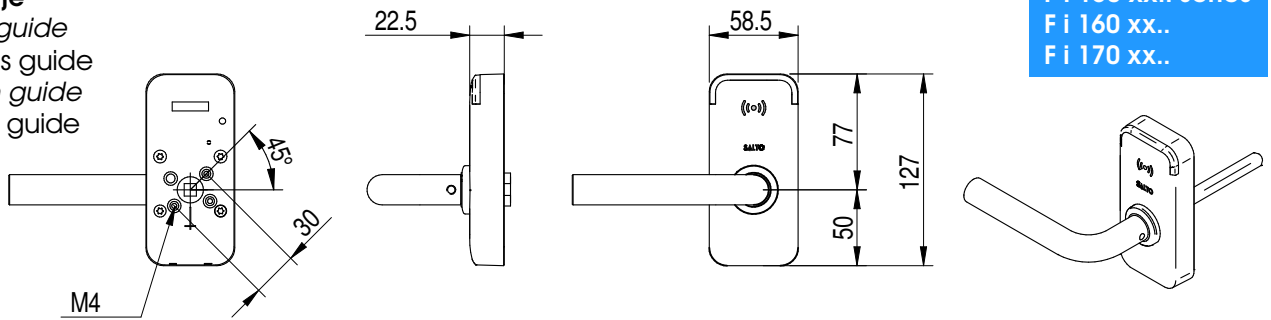
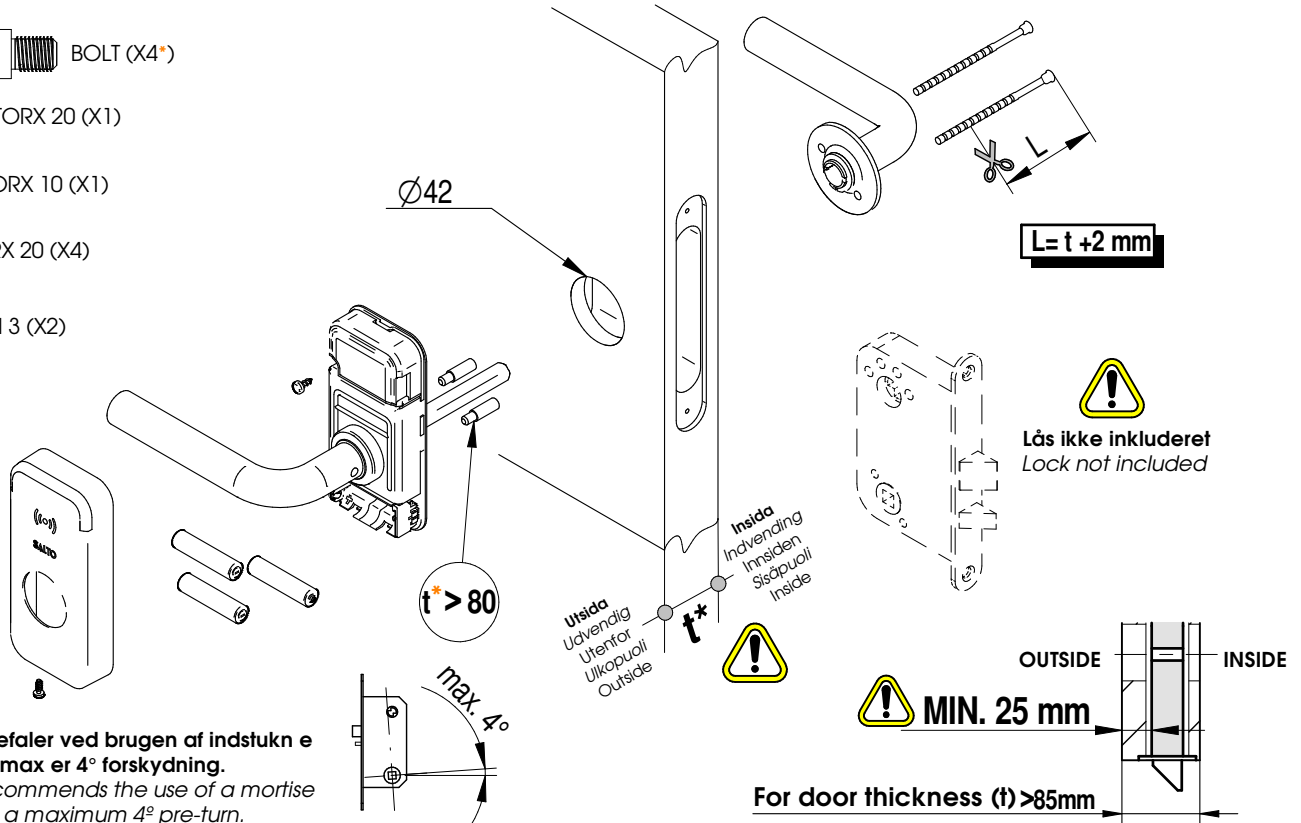
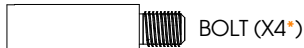


- FIN** Asennusohje
- SE** Installationsguide
- DK** Installations guide
- NO** Installasjon guide
- Eng** Installation guide

F i 150 xx.. series
F i 160 xx..
F i 170 xx..

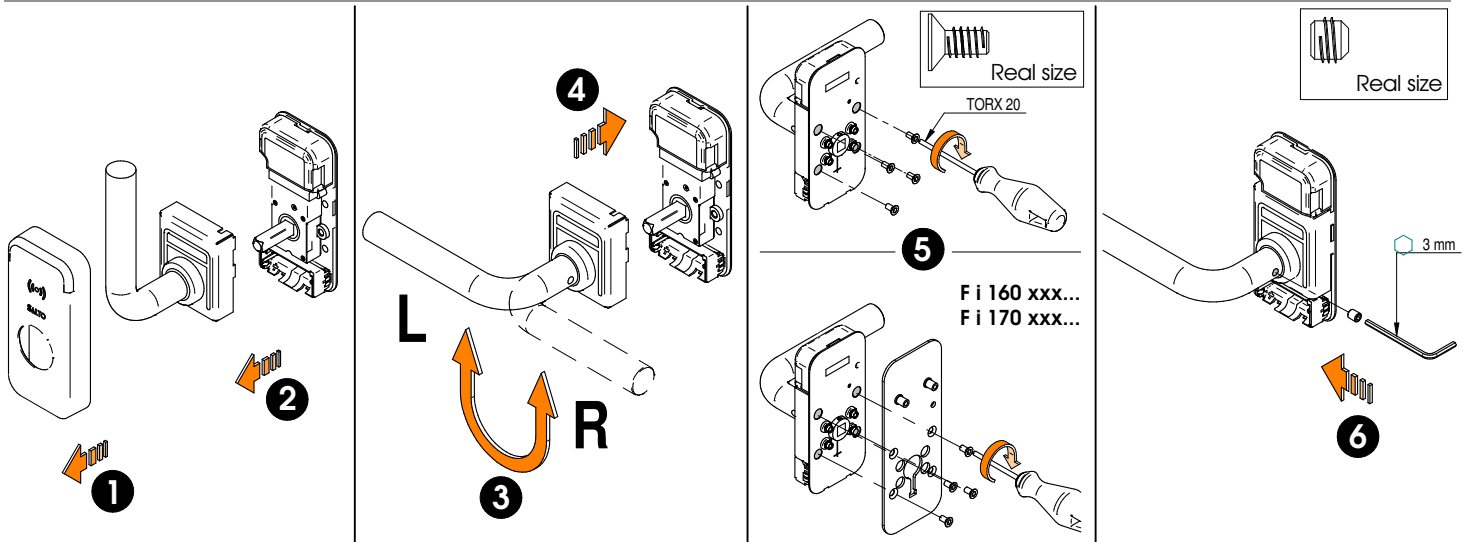


F i 150 xx..



- DK** Salto anbefaler ved brugen af indstakn e lås at der max er 4° forskydning.
- Eng** SALTO recommends the use of a mortise lock with a maximum 4° pre-turn.

FIN VALITSE KÄTISYYS **SE** VÄLJ HÖGER / VÄNSTER **DK** VÆLG RETNING FOR GREB **Eng** SELECT HANDING



SE Installation DK Installation NO Installasjon FIN Sähköisen Eng Installation

1

⚠️
Ø42 mm.

2

3

4

Real size

⚠️ DEPENDENT ON THE MODEL

5

DK IKKE KORREKT
Eng NOT OK

Real size

6

7

click!

TORX 10

Real size

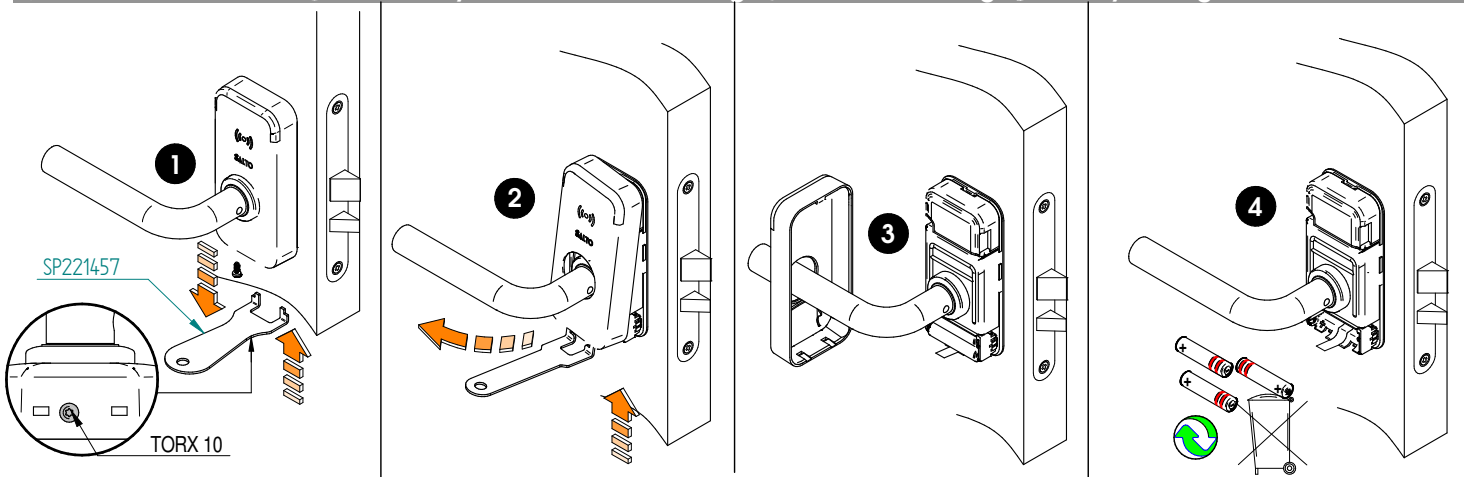
STÄNG INTE DÖRREN, TESTA LÅSET FÖRST
Följ användarmanualen

LUK IKKE DØREN FØR LÅSEN ER TESTET
Følg burger manual

TESTAA TASSA VAIHEESSA LUKKO ENNEN KUIN SULJET OVEN.
Seuraa käyttöohjetta

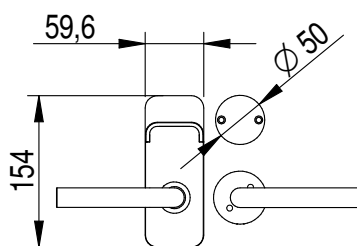
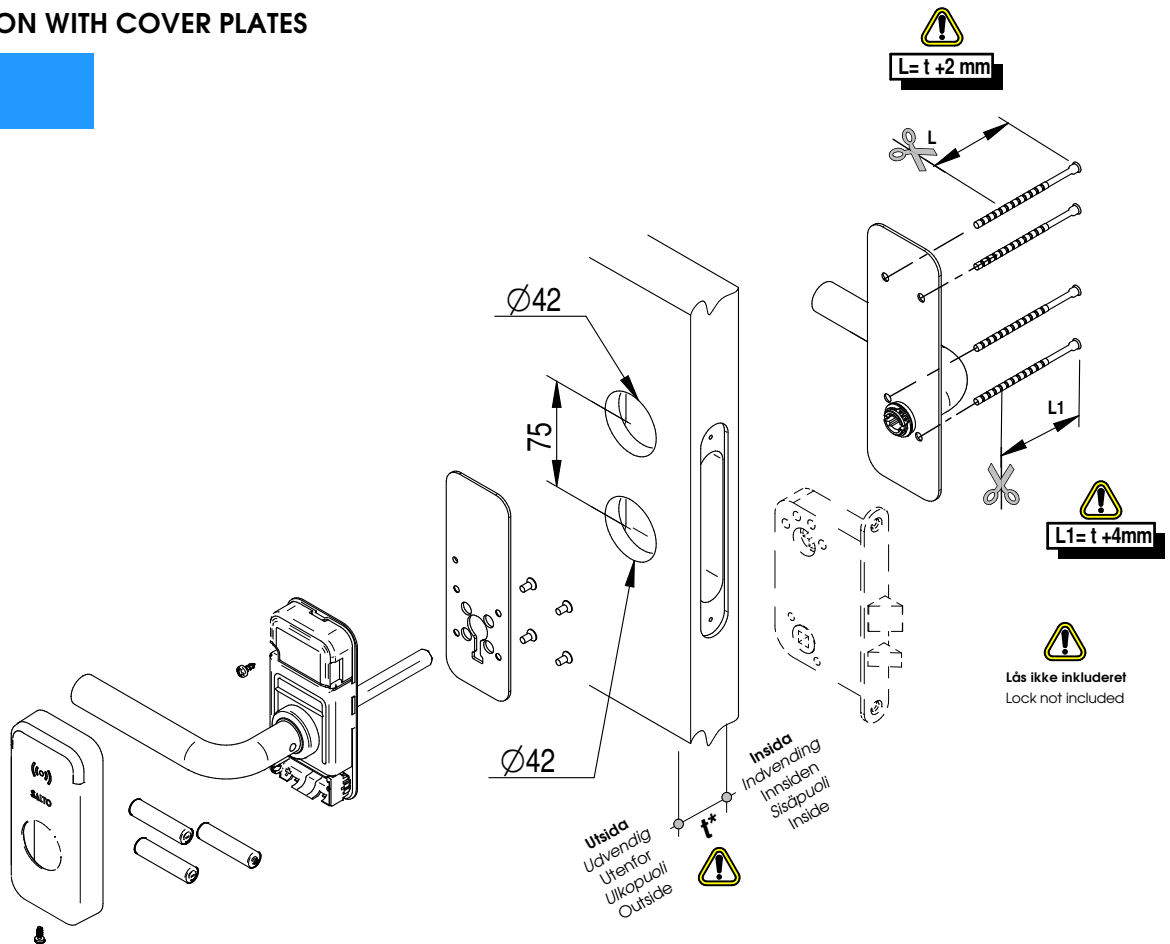
AT THIS POINT DO NOT CLOSE THE DOOR, PROGRAM THE LOCK FIRST.
Follow user manual

FIN Akku korvaaminen SE Batteri utbyte DK Batteri udskiftning NO Batteri erstatning ENG Battery change

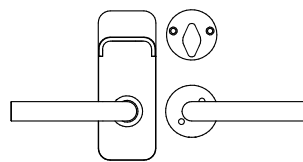


INSTALLATION WITH COVER PLATES

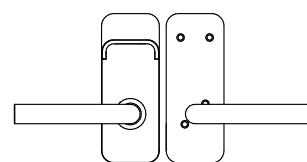
F i 160 xx..
F i 170 xx..



Fi 160 x R xx



Fi 161 x R xx



Fi 170 x R xx h