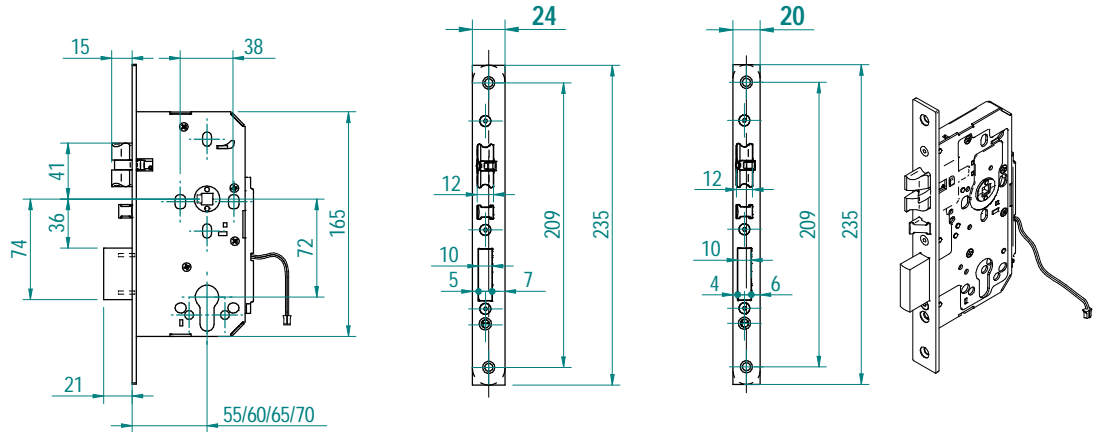


Installation guide

SALTO LE7Sxx.. asymmetric mortise lock

SALTO
inspiredaccess

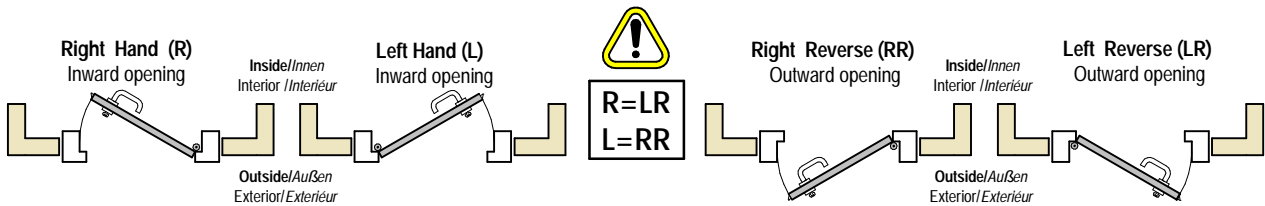
- (Eng) Installation guide
- (D) Installationsanleitung
- (E) Guía de instalación
- (F) Guide d'installation



Asymmetric

Manufactured according to DIN 185251

(Eng) SALTO hand code (D) SALTO Übergabecode (E) Código mano SALTO (F) Code de la main SALTO



Door type according to EN179 cat. D
Für Türen gemäß EN 179 Anwendungsbereich D
Tipo de puerta de acuerdo a EN 179 cat D
Type de porte en selon EN 179 cat.D

Door type according to EN179 cat. B
Für Türen gemäß EN 179 Anwendungsbereich B
Tipo de puerta de acuerdo a EN 179 cat.B
Type de porte en selon EN 179 cat.B

(Eng) Hand changing (D) Änderung der din-richtung (E) Cambio de mano (F) Changement de main

(Eng) Please follow the drawing:

1. Remove the screws and the front plate.
2. Turn the front plate 180° as it is shown in the drawing.
3. Fix the front plate with the screws.
4. Push the latch forward from the back of the lock with a screw driver until it completely comes out from the front, then turn 180°.
5. Pull the auxiliary latch forward and turn it 180°.

(D) Bitte folgen Sie diesen Zeichnungen:

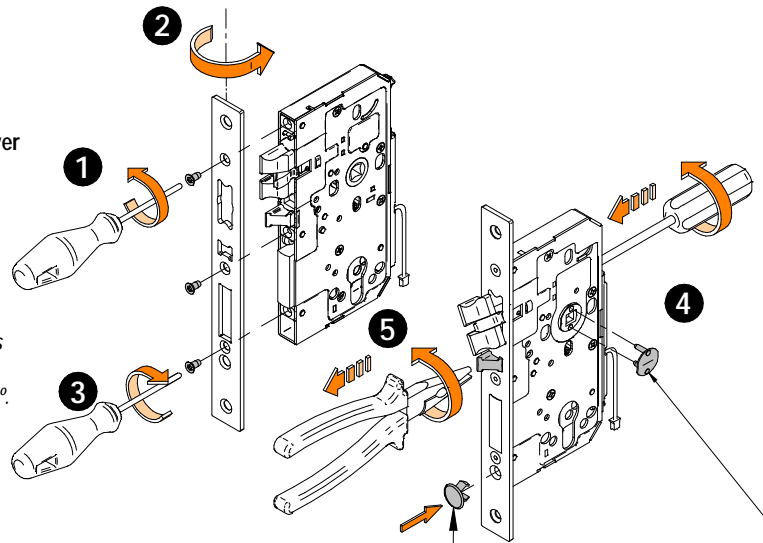
1. Entfernen Sie die Schrauben des Stulpblech und entfernen Sie es.
2. Drehen Sie das Stulpblech um 180° wie auf dem Bild gezeigt.
3. Befestigen Sie das Stulpblech mit Ihren Schrauben.
4. Drücken Sie die Falle mit Hilfe eines Schraubendrehers so weit raus, bis Sie diese drehen können. Anschließend drehen Sie die Falle um 180°.
5. Ziehen Sie die Hilfsfalle nach vorne raus und drehen Sie diese um 180°.

(E) Actuar como se indica en la figura:

1. Retirar los tornillos y el frente.
2. Girar el frente 180° como se muestra en la figura.
3. Fijar el frente del picaporte con los tornillos.
4. Empujar el picaporte con un destornillador por la parte posterior hasta que salga totalmente del frente y, a continuación, girarlo 180°.
5. Estirar del dispositivo antitarjeta con unos alicates hasta que salga completamente y, a continuación, girarlo 180°.

(F) Suivez les dessins s'il vous plaît.

1. Retirez les vis et la plaque.
2. Faire une rotation de 180° de la plaque avant comme indiqué sur le dessin.
3. Fixer la plaque avant avec les vis.
4. Poussez le verrou de l'arrière vers l'avant de la serrure avec le tournevis jusqu'à ce qu'il soit complètement sorti par l'avant, puis tourner à 180°.
5. Tirez le pêne anti-crochetage vers l'avant et tourner 180°.



In case you don't have a cylinder retaining screw, install the cylinder retaining screw cover.
Falls Sie keine Stulpschraube haben, setzen Sie bitte die Abdeckung auf.
En caso de no tener tornillo cilindro, inserte el tapón.
Si il n'y a pas de vis pour le cylindre, veuillez mettre le cache

HUB PROTECTOR/VIERTAKABDECKUNG/PROTECTOR NUECA/PROTECTOR FOUILLOT

ONLY NON DETECTOR MODELS.

In case of not having external lever, insert the hub protector in the outside part of the door.
NUR BEI MODELLEN OHNE KONTAKTE.
Wenn Sie keinen Außendrücker verwenden, setzen Sie bitte den Nabenschutz ein.
SOLO MODELOS SIN DETECTOR.
En caso de no tener accionamiento exterior, colocar el protector nueca en el lado exterior de la puerta.
UNIQUEMENTE MODELES SANS DÉTECTEURS.
Au cas où vous n'avez pas de poignée extérieure, insérez le protecteur fouillot par l'extérieur de la porte.



CE 2812	SALTO SYSTEMS, S.L. Pol. Indust. Lanbarren, c/Arkotz, 9 20180, Oiarzun-Gipuzkoa, Spain 17	2812-CPR-AG5163	LE7S05
		2812-CPR-ABB5019	Mechanical lock for scape routes and/or fire doors
		EN 12209:2003 + AC:2005	3 M 8 1 0 F - B 0 1 0
		EN 179:2008	3 7 6 B 1 3 4 2 A B/D

CE 2812	SALTO SYSTEMS, S.L. Pol. Indust. Lanbarren, c/Arkotz, 9 20180, Oiarzun-Gipuzkoa, Spain 17	2812-CPR-AG5163	LE7S15
		2812-CPR-ABB5019	Mechanical lock for scape routes and/or fire doors
		EN 12209:2003 + AC:2005	3 M 8 1 0 F 2 B A 1 0
		EN 179:2008	3 7 6 B 1 3 4 2 A B/D

CE 2812	SALTO SYSTEMS, S.L. Pol. Indust. Lanbarren, c/Arkotz, 9 20180, Oiarzun-Gipuzkoa, Spain 17	2812-CPR-AG5163	LE7S25
			Mechanical lock for fire doors
		EN 12209:2003 + AC:2005	3 M 8 1 0 F 2 B A 1 0

Installation guide

SALTO LE7Sxx.. asymmetric mortise lock

SALTO
inspiredaccess

Eng Lock installation D Lock-Installation E Instalación de la cerradura F Installation de la serrure

PREPARING THE DOOR

NOTE: if the strike already exists in the door frame, position latch using the strike as reference. (See strike position on template)

1. Draw a horizontal line on both sides and edge of the door at the desired height of handle above floor.
2. Draw a vertical centre line on door edge.
3. Draw a vertical line on each side of the door at the proper backset to align the template.
4. Position templates on edge and sides of door. Mark only top and bottom holes of mortise cavity (A) and lock front (B) on door edge, and holes in the lateral face of the door for handles (C) and cylinder (D) (only needed in inside face).
5. Remove the template. Make door preparation of the lockcase according to (A).
6. Insert the lockcase. Draw the outline using the face plate as template for door preparation.

NOTE: Holes for fixation of SALTO electronic escutcheon are not included in this template. Please use the template in the escutcheon box.

INSTALLING THE LOCK

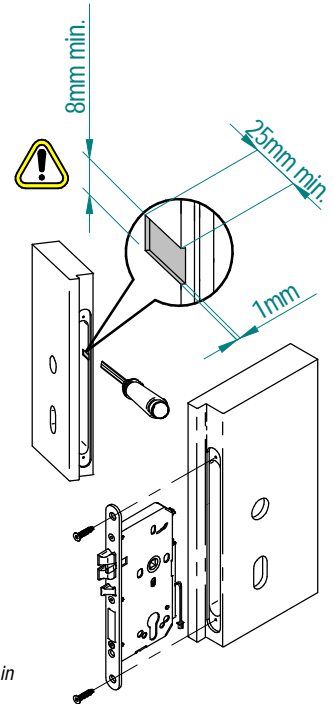
1. Insert the lock into the cavity.
2. Mark & drill faceplate holes. Fasten with faceplate screws to hold lock in place.

INSTALLING THE STRIKE

1. Refer to latch to determine strike location on jamb.
2. Using strike as template, mark and chisel recess. Drill screw holes. Place dust box and strike and fasten with the supplied screws.
3. Please check if:
 - Deadbolt and latch fit the cavities of the strike without touching it.
 - Gap between door and jamb is between 2-4 mm.
 - Strike flap should protrude at least 2mm, if it does not, please ask your distributor for the availability of special strikes.

CABLE CONNECTION

For models with detectors, connect according to the corresponding electronic escutcheon installation guide.



VORBEREITUNG DER TÜR

HINWEIS: wenn das Schließblech bereits in der Zarge vorhanden ist, positionieren Sie die Falle so, dass die vorhandene Öffnung passt. (Beispiel in der Schablone für das Schließblech).

1. Zeichnen Sie eine horizontale Linie auf beiden Seiten der Tür, auf Höhe der gewünschten Drückersposition.
2. Zeichnen Sie eine vertikale Zentrierungslinie.
3. Zeichnen Sie eine vertikale Linie auf beiden Seiten der Tür beim entsprechenden Dormmaß, damit Sie die Schablone korrekt ausrichten können.
4. Positionieren Sie die Vorlage auf der Tür und den Seiten. Markieren Sie nur das obere und untere Lock für die Schlosstasche (A) und Schlossbefestigung (B). Zusätzlich auf den Seiten der Tür die Bohrung für den Drücker (C) und Zylinder (D) (Wird nur auf der Innenseite benötigt). Entfernen Sie die Schablone: Legen Sie das Stulp mit der Falle gegen das Türblatt, ausgerichtet an den Befestigungsbohrungen (B). Anschließend Zeichnen Sie die Umriss des Stulp an.
5. Entfernen Sie die Schablone. Vorbereitungen für die Schlosstasche nach (A) ausführen.
6. Stecken Sie das Einsteckschloss in die Schlosstasche und ziehen Sie das Stulpbetch an.

HINWEIS: Die notwendigen Bohrungen für einen SALTO elektronischen Türbeschlag sind nicht in dieser Vorlage enthalten. Bitte verwenden Sie dazu die Schablone, welche dem Beschlag beiliegt.

INSTALLATION DES SCHLOSSES

1. Stecken Sie das Schloss in die Schlosstasche.
2. Markieren und erstellen Sie die Befestigungsbohrungen, anschließend schrauben Sie das Schloss fest.

INSTALLATION SCHLIESSBLECH

1. Benutzen Sie die Falle des Schlosses als Referenz um die korrekte Position des Schließblechs zu ermitteln.
2. Benutzen Sie das Schließblech als Vorlage und markieren Sie die Umriss, sowie Position der Ausschnitte und Befestigungslöcher.
3. Erstellen Sie die Ausnehmungen und Befestigungsbohrungen. Positionieren Sie den Staubschutz in den Ausnehmungen und befestigen das Schließblech mit den beiliegenden Schrauben.
4. Bitte prüfen Sie:
 - Falle und Riegel passen in das Schließblech ohne zu klemmen.
 - Das Spaltmaß zwischen Zarge und Türblatt sollte 2 – 4mm betragen.
 - Das Schließblech sollte max. 2mm vorstehen, wenn dies nicht passt fragen sie bitte bei Ihrem Türlieferanten nach einem speziellen Schließblech.

KABELVERBINDUNG

Bei Modellen mit kontaktabfrage, bitte zum Anschulun des elektronischen Beschlags beachten.

PREPARACIÓN DE LA PUERTA

NOTA: Si existe un cerradero ya instalado en el marco, use esta referencia para fijar su posición (Mire la posición del cerradero en la plantilla).

1. Dibuje una línea horizontal en ambos lados y borde de la puerta, a la altura deseada de la manilla desde el suelo.
2. Dibuje una línea vertical en el eje deseado del canto de la puerta.
3. Dibuje una línea vertical a cada lado de la puerta para fijar la entrada y poder alinear la plantilla.
4. Coloque la plantilla en los lados y en el borde de la puerta. Marque solamente los agujeros superior e inferior de la caja (A) y frente (B) de la cerradura en el borde de la puerta, y los laterales para manilla (C) y cilindro (D) (solo necesario en la cara interior).
5. Quite la plantilla. Realice el mecanizado para cerraduras según marca (A).
6. Introduzca la cerradura. Marque el contorno del frente para realizar el cajeadado del mismo.

NOTA: Los agujeros de fijación del escudo electrónico SALTO no están incluidos en esta plantilla. Use la plantilla incluida en el embalaje del escudo electrónico.

INSTALACIÓN DE LA CERRADURA

1. Inserte la cerradura en la cavidad.
2. Marque y perforo los agujeros del frente. Sujete con los tornillos el frente de la cerradura en su alojamiento.

INSTALACIÓN DEL CERRADERO

1. Tome la referencia el eje del picaporte para determinar la posición del cerradero.
2. Usando el cerradero como plantilla, marcar su perfil, cajea con el formón y perforo los agujeros. Coloque la caja-cerradero y sujete el cerradero con los tornillos suministrados.
3. Comprobar:
 - El picaporte y la palanca entran en los huecos del cerradero sin rozar.
 - Holgura entre puerta y marco, entre 2 mm y 4mm.
 - La solapa del cerradero debe sobresalir mínimo 2 mm, de lo contrario, consulte con su distribuidor, la disponibilidad de cerraderos especiales.

CONEXIÓN CABLE

En caso de modelos con detectores, realizar conexión según guía de instalación del escudo electrónico correspondiente.

Installation guide

SALTO LE7Sxx.. asymmetric mortise lock

SALTO
inspiredaccess

F PREPARATION DE LA PORTE

NOTE: si la gâche est déjà installée sur l'encadrement, veuillez utiliser cette référence pour fixer sa position.
(Voir la position de la gâche sur modèle)

1. Marquez la ligne horizontale de chaque côté et bord de la porte selon la hauteur à laquelle vous désirez situer la poignée.
2. Marquez une ligne verticale sur l'axe du champ de la porte.
3. Marquez une ligne verticale sur l'axe (entre le carré et la têtère), de chaque côté de la porte pour l'alignement du gabarit.
4. Placez le gabarit sur le champ et bord de la porte.

Marquez seulement les trous supérieurs et inférieurs de l'en-coffrage de la mortaise (A), sur le champ de la porte (B), les trous latéraux pour les poignées (C), et le trou pour le bouton de confidentialité (D) sur la façade intérieure.

5. Retirez le gabarit. Effectuez la préparation du casier de la porte selon (A).

6. Insérer la serrure. Dessinez le contour en utilisant la plaque de la façade autant que modèle pour la préparation de la porte.

NOTE: Les trous pour la fixation de la serrure électronique SALTO ne sont pas inclus dans ce gabarit d'installation. Pour cela, voir le gabarit fourni dans la boîte des serrures électroniques.

INSTALLATION DE LA SERRURE

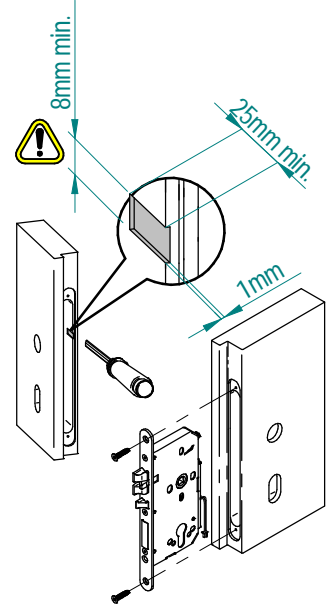
1. Insérez la mortaise dans l'emplacement usiné.
2. Marquez et percez les trous de la plaque frontale. Fixez la têtère avec les vices dans son logement sur la porte.

INSTALLATION DE LA GÂCHE

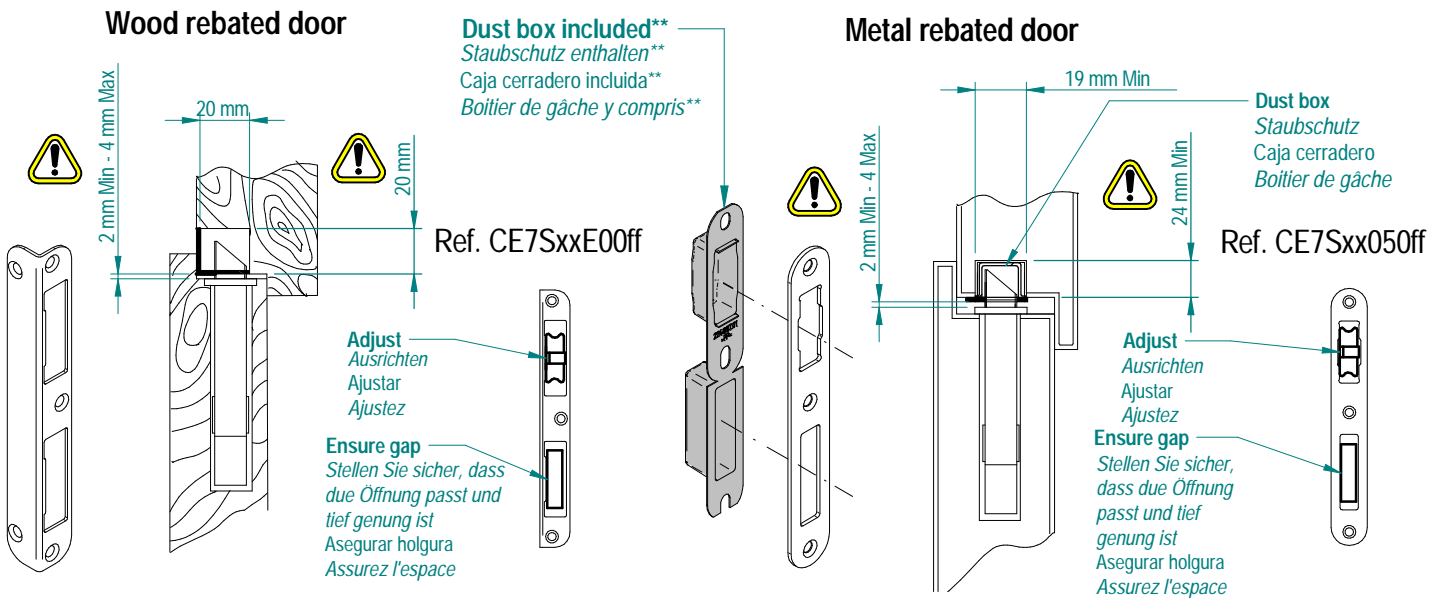
1. Marquez la position de la gâche en suivant la référence du pêne demi-tour.
2. En utilisant la gâche comme référence, marquez le contour et usinez. Perforez les trous des vis. Posez le boîtier de gâche et fixez la gâche avec les vis fournies.
3. Vérifications:
 - Le pêne demi-tour et le pêne dormant passent par leur logement de la têtère sans frotter.
 - Espace entre la porte et l'encadrement entre 2 et 4mm.
 - Le recouvrement de la gâche doit dépasser au minimum 2mm, dans le cas contraire, contactez votre distributeur pour voir la disponibilité d'une gâche spéciale.

CÂBLE DE RACCORDEMENT

Pour les modèles avec détecteurs, connecter selon le guide d'installation de la poignée électronique correspondant.



Eng Strike installation D Schließblech installation E Instalación cerradero F Gâche installation



- * For the auxiliary latch to operate correctly, it is absolutely essential to install the dust box.
- * Für die einwandfreie Funktion der Hilfsfalle ist es erforderlich den Staubschutzkasten zu verwenden.
- * Para un correcto funcionamiento del dispositivo antitarjeta, es esencial la instalación de la caja cerradero.
- * Pour un fonctionnement correcte de la serrure, il est absolument important d'installer le capot de protection à la poussière.

Eng Maintenance D Wartung E Mantenimiento F Entretien

- Eng All locks come from the factory pre-lubricated with grease. We recommend, however, continued periodic lubrication of moving parts like, latch, auxiliary latch and deadbolt, with commercial quality grease (every 20.000 cycles or once a year). This can prolong the life of the lockset by reducing excessive wear. If the lockset is used in a harsh environment, lubrication should be applied more frequently.
- D Alle Schlösser werden ab Werk vorgefettet. Wir empfehlen regelmäßig die beweglichen Teile des Schlosses (Falle, Anticard und Riegel) mit handelsüblichem Türfett zu fetten (alle 200000 Zyklen oder jedes Jahr). Dies kann den Verschleiß am Schloss minimieren und somit die Lebensdauer verlängern. Bei Nutzung des Schlosses in extremen Umgebungen sollte deutlich häufiger gefettet werden.
- E Todas las cerraduras vienen de fábrica lubricadas con grasa. Sin embargo, recomendamos la lubricación periódica continuada de piezas móviles como, picaporte, antitarjeta y palanca, con una grasa comercial de calidad (cada 20000 ciclos o una vez al año). Esto puede agregar años a la vida de la cerradura, reduciendo el excesivo desgaste. En ambientes muy severos, la lubricación se debe realizar con más frecuencia.
- F Toutes les mortaises sont lubrifiées en usine avec une graisse. Par contre, nous recommandons la lubrification périodique des pièces mobiles comme, le pêne, le pêne dormant et le pêne anti-crochetage avec une graisse commerciale de qualité (chaque 20000 cycle ou une fois par an). Cela prolongera de quelques années la durée de vie de la serrure en réduisant les frottements excessifs. En ambiances extrêmes, nous recommandons une lubrification plus fréquente.

Installation guide

SALTO LE7Sxx.. asymmetric mortise lock

* EN 179

- (Eng)** ·The safety features of this product are essential to its compliance with EN 179. No modification of any kind, other than those described in these instructions, is permitted.
- This device is intended for use on single inward/outward opening fire and non-fire rated escape route doors.
 - This product is to be used on doors with maximum dimensions of 1300mm wide x 2500mm height and weighing no more than 200kg (440lb).
 - Maximum door distortion of 5mm allowed to ensure safe exit at all times.
 - Maximum of 1000N abuse force achieved under the abuse test.
 - Category of Projection = Category 2 Less than 100mm.
 - For use on timber doors.
 - Suitable for use on fire doors.
 - Fire resistance 30 mins, 60 mins and 90 mins timber doors.
 - For fire certificates, see www.saltosystems.com
 - This product meets EN 179 only when combined with an XS4 Original or XS4 One electronic escutcheon fitted with U, H or J handles, or XS4 Mini electronic escutcheon fitted with U, E or J handles.
 - Blocking the electronic lever handle from the outside can render the device inoperable from the inside.
- (D)** ·Die Sicherheitsmerkmale dieses Produkts sind für die Übereinstimmung mit der EN 179:2008 von wesentlicher Bedeutung. Es dürfen keinerlei Veränderungen vorgenommen werden, die nicht in dieser Anleitung beschrieben sind.
- Dieses Produkt ist für die Verwendung an einflügeligen, nach innen und außen öffnenden Feuerschutztüren, sowie Notausgangsschließens vorgesehen.
 - Dieses Produkt ist für Türflügel mit einer maximalen Abmessung von 1300 mm x 2500 mm (BxH) und einem Gewicht von nicht mehr als 200 kg (440 lb) zu verwenden.
 - Eine maximale Verformung des Türelementes von 5mm ist zulässig, sofern die Funktion der Verschlusselemente nicht beeinträchtigt wird.
 - Widerstandskraft gegen Missbrauch von max. 1000N bei verriegelter Türe erreicht gemäß Missbrauch-Prüfung.
 - Für Fluchttürverschlüsse der Kategorie 2 mit weniger als 100mm Überstand von der Türfläche (Normalüberstand).
 - Für die Verwendung an Holztüren (Vollblatt).
 - Geeignet für den Einsatz an Feuerschutztüren.
 - Feuerbeständigkeit: 30 min, 60 min und 90 min holztür.
 - Das Zertifikat finden Sie auf www.saltosystems.com
 - Dieses Produkt erfüllt die EN 179 nur in Kombination mit dem mechatronischen Beschlagsystem SALTO XS4 Original or XS4 One, in Verbindung mit U-, H- or J-Drückern, or in Kombination mit dem mechatronischen Beschlagsystem SALTO XS4 Mini in Verbindung mit U-, E- or J Drückern.
 - Das Blockieren des Drückers auf der Außenseite des elektronischen Beschlages ist nicht zulässig, da es dazu führen kann das der Drücker auf der Innenseite blockiert und damit die Fluchttürfunktion nicht gegeben ist.
- (E)** ·Las características de seguridad de este producto son esenciales para cumplimentar la norma EN 179. No se permite ningún tipo de modificación distinta a aquellas descritas en las instrucciones.
- Este dispositivo es para el uso tanto en puertas de una hoja resistentes como no resistentes al fuego con apertura hacia el interior y el exterior en recorridos de evacuación.
 - Este producto se debe usar en puertas con unas dimensiones máximas de 1300mm de anchura x 2500mm de altura y un peso no superior a 200kg (440lb).
 - Se permite una distorsión máxima de puerta de 5mm, para asegurar siempre una salida segura.
 - Máximo de 1000N de fuerza al abuso logrado en la prueba de resistencia al abuso.
 - Categoría de proyección = categoría 2 menos de 100mm.
 - Para uso en puertas de madera.
 - Adecuado para uso en puertas de fuego.
 - Resistencia al fuego de 30 mins, 60 mins y 90 mins en puertas de madera.
 - Para certificado de fuego ver: www.saltosystems.com
 - Este producto cumple con la norma EN179 solo cuando se combina junto con escudos electrónicos XS4 Original o XS4 One equipados con manillas U, H o J o con escudos electrónicos XS4 Mini equipados con manillas U, E o J.
 - Bloquear la manilla electrónica desde el exterior, puede provocar que el dispositivo quede inoperable desde el interior.
- (F)** ·Les caractéristiques de sécurité de ce produit sont essentielles pour qu'il soit conforme à la norme EN 179. Aucune modification que ce soit, autre que celles décrites dans ces instructions, n'est permise.
- Cet équipement est destiné à une utilisation pour une ouverture simple vers l'intérieur ou l'extérieur sur des portes de sortie de secours coupe-feu ou non.
 - Ce produit est à utiliser sur des portes de dimensions maximum largeur 1300mm x hauteur 2500mm et d'un poids ne dépassant pas 200kg (440lb).
 - Une déformation de 5mm maximum est autorisée pour toujours assurer une sortie sûre.
 - Une contrainte de 1000N maximum est appliquée pour le test de contrainte.
 - Catégorie de projection = catégorie 2 moins de 100mm.
 - Pour une utilisation sur portes en bois massif.
 - Adapté pour une utilisation sur portes coupe-feu.
 - Résistance au feu 30 min, 60 min et 90 min sur des portes en bois massif.
 - Pour les certificats feu, voir www.saltosystems.com
 - Ce produit suit la norme EN 179 seulement lorsqu'il est utilisé avec des ensembles électroniques XS4 Original ou XS4 One équipés de poignées U, H, ou J ou ensembles électroniques XS4 Mini équipe de poignées U, E ou J.
 - Bloquer la poignée extérieure peut rendre inopérant l'équipement de l'intérieur.