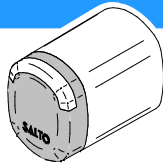


- Eng Installation guide
- E Guía de instalación
- D Montageanleitung
- F Guide d'installation
- NL Installatiehandleiding
- I Guida all'installazione



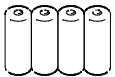
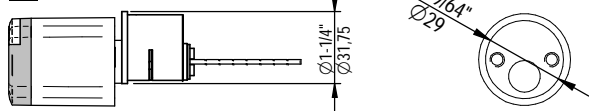
N x K1 1.. series



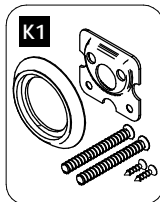
EN15684: 2012
1 6 B 3 A F 3 2

RIM CYLINDER

K1 RIM UK CYLINDER



SALTO Recommended Batteries SP01926-5



Danger for electronic components due to electrostatic discharge.

SP225542

Not included / Nicht enthalten / Non incluso / No incluido / Niet inbegrepen / Non incluso / Não incluso

User Manual Signalling

www.salto.com/en/quick-links/manuals-and-guides/

SALTO Neo

K1

- Eng Installation
- D Montageanleitung
- F Installation
- E Instalación
- NL Montage
- I Montaggio

1

1.1

1.2

2

3

4

click!

5

Ø1-1/4" (Ø31,5)

6

Eng If necessary, cut the connecting rod as indicated by the lock.

E Si es necesario, corte la varilla de conexión como le indica el fabricante de la cerradura.

D Falls nötig, schneiden den Verbindungsstab nach den Hinweisen von dem Schlosshersteller.

F Si necessarie, couper la tige de liaison comme indiqué par le fabricant de serrures.

NL Knip de staart op de juiste lengte zoals aangegeven door de fabrikant van het oplegslot.

I Se e necessario, tagliare l'asta di connessione come indica il produttore della serratura.

7

Optional
Opcional
Wahlweise
Optioneel
Opzionale

8

Eng AT THIS POINT DO NOT CLOSE THE DOOR PROGRAM THE CYLINDER FIRST

D TUR NICHT SCHLIESSEN. ZUERST SCHLOSS PROGRAMMIEREN

F NE FERMEZ PAS LA PORTE. PROGRAMEZ LE CYLINDRE AVANT

E EN ESTE PUNTO NO CIERRE LA PUERTA, PROGRAME PRIMERO EL CILINDRO

NL SLUIT DE DEUR NOG NIET! PROGRAMMEER EN TEST DE CILINDER OP EEN CORRECTE WERKING

I PRIMA DI CHIUDERE LA PORTA, PROGRAMARE IL CILINDRO

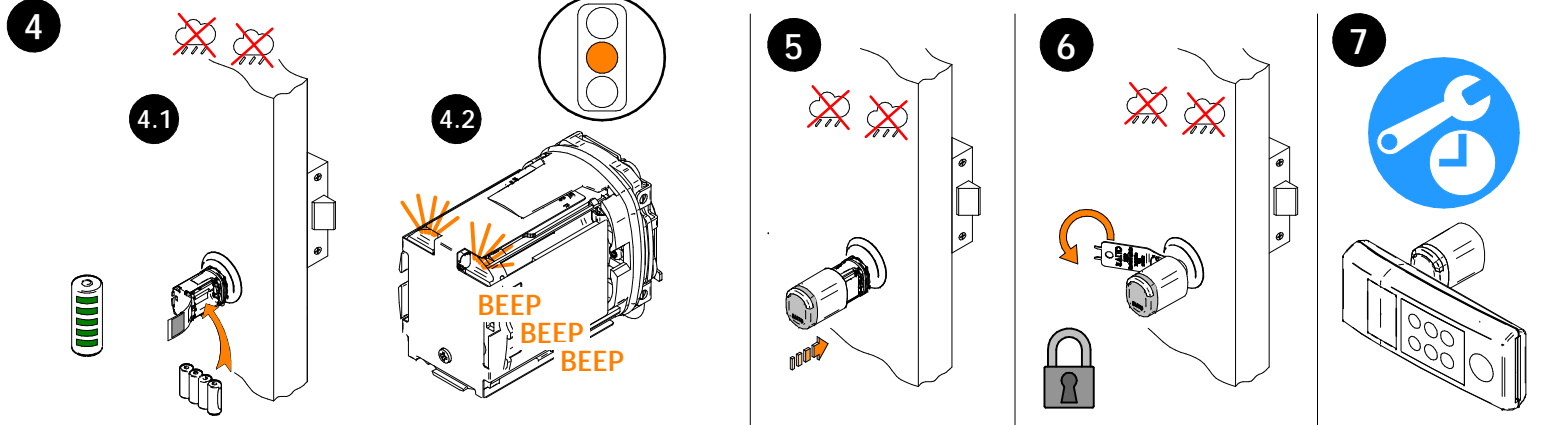
Eng Battery change D Batterie tauschen F Remplacer la pile E Sustitución pilas NL Batterijwissel I Sostituzione pila

1

DRY! TROCKEN!
DROG! SECO!
ASCIUTTO! SEC!

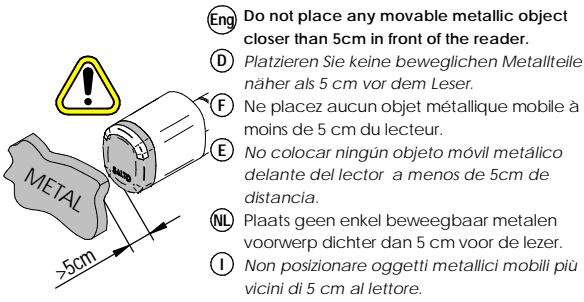
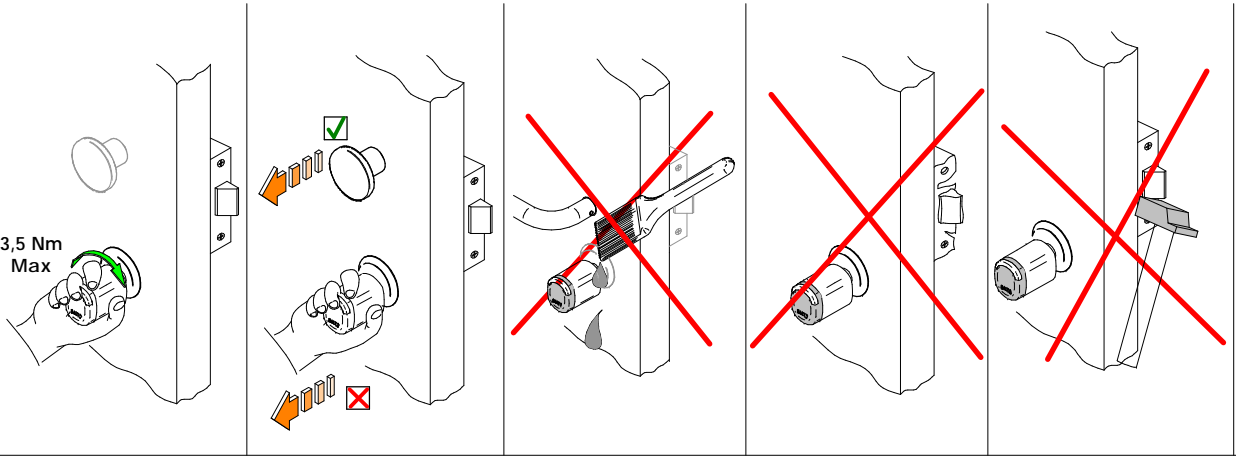
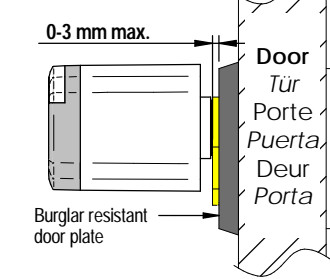
2

3



(Eng) Installation and use recommendations (D) Empfohlene Handhabung und Installation (F) Recommandations d'utilisation et d'installtion (E) Consejos de uso e instalación
 (NL) Installatie - en gebruiksinstructies (I) Raccomandazioni d'uso ed d'utilizzo

- (Eng) Outer knob
- (D) Außenknauf
- (F) Bouton extérieure
- (E) Pomo exterior
- (NL) Buitenknop
- (I) Manopola esterna



- (Eng) Do not place any movable metallic object closer than 5cm in front of the reader.
- (D) Platzieren Sie keine beweglichen Metallteile näher als 5 cm vor dem Leser.
- (F) Ne placez aucun objet métallique mobile à moins de 5 cm du lecteur.
- (E) No colocar ningún objeto móvil metálico delante del lector a menos de 5cm de distancia.
- (NL) Plaats geen enkel beweegbaar metalen voorwerp dichterbij dan 5 cm voor de lezer.
- (I) Non posizionare oggetti metallici mobili più vicini di 5 cm al lettore.



- (Eng) The knob is uniquely paired to the cylinder, and will not work if you switch in a different SALTO cylinder.
- (D) Der Knauf ist eindeutig mit dem Zylinder gekoppelt und funktioniert nicht, wenn Sie einen anderen SALTO-Zylinder verwenden.
- (F) Le bouton du lecteur SALTO est appairé au cylindre. Le cylindre ne fonctionnera pas si vous l'inversez avec un autre cylindre SALTO.
- (E) El pomo está emparejado únicamente al cilindro, no funcionará si lo conecta a otro cilindro SALTO diferente.
- (NL) De knop is is uniek gekoppeld aan de cilinder en zal niet werken als u de knop op een andere SALTO cilinder plaatst.
- (I) Il pomolo è accoppiato univocamente con il corpo del cilindro, non funzionerà il dispositivo se si cambia con un altro cilindro.